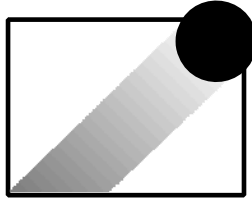


# DBU



Deutsche  
Billard  
Union

## Deutsche Billard-Union e.V.

### Spielregeln Pool

Stand: 03/2009

*Deutsche Fassung  
mit Kommentaren der Landesschiedsrichteroberversammlung  
vom 23.11.2008*

## PRÄAMBEL

### I. Allgemeine Poolbillard Regeln

- 1.1 Verantwortlichkeit des Spielers
- 1.2 Ausstoßen des Anstoßrechts
- 1.3 Art und Gebrauch der Ausrüstung
- 1.4 Wiedereinsetzen von Kugeln
- 1.5 Lageverbesserung auf dem ganzen Tisch (Weiße „Ball in Hand“)
- 1.6 Spiel mit Ansage
- 1.7 Zur Ruhe kommende Kugeln
- 1.8 Wiederherstellung einer Position
- 1.9 Störung von außerhalb
- 1.10 Handhabung von Protesten
- 1.11 Aufgabe
- 1.12 Unentschieden

### II . 9 - Ball

- 2.1 Entscheidung über den Anstoß
- 2.2 Der Aufbau beim 9-Ball
- 2.3 Korrekter Anstoß
- 2.4 Zweiter Stoß des Spiels – „Push Out“
- 2.5 Fortführung des Spiels
- 2.6 Wiedereinsetzen von Kugeln
- 2.7 Standardfouls
- 2.8 Schwerwiegende Fouls
- 2.9 Unentschieden

### III . 8 - Ball

- 3.1 Entscheidung über den Anstoß
- 3.2 Der Aufbau beim 8-Ball
- 3.3 Der Anstoß
- 3.4 Offener Tisch / Wahl der Gruppe
- 3.5 Fortführung des Spiels
- 3.6 Spiel mit Ansage
- 3.7 Wiedereinsetzen der Objektkugeln
- 3.8 Verlust des Spiels
- 3.9 Standardfouls
- 3.10 Schwerwiegende Fouls
- 3.11 Unentschieden

### IV. 14.1 endlos

- 4.1 Entscheidung über den Anstoß
- 4.2 Der Aufbau beim 14.1 endlos
- 4.3 Eröffnungsstoß
- 4.4 Fortsetzung des Spiels und Sieg
- 4.5 Spiel mit Ansage
- 4.6 Wiedereinsetzen von Objektkugeln
- 4.7 Punkte erzielen und Zählweise
- 4.8 Situationen beim Wiederaufbau
- 4.9 Standardfoul
- 4.10 Anstoßfoul
- 4.11 Schwerwiegende Fouls
- 4.12 Unentschieden

## **V. Blackball**

- 5.1 Definitionen
- 5.2 Ausrüstung
- 5.3 Entscheidung über den Anstoß
- 5.4 Der Aufbau beim Blackball
- 5.5 Anstoß
- 5.6 Offener Tisch / Wahl der Gruppen
- 5.7 Fortsetzung des Spiels
- 5.8 Lageverbesserung aus dem Kopffeld
- 5.9 Press liegende Kugeln
- 5.10 Aus einem Snooker spielen
- 5.11 Wiedereinsetzen von Objektkugeln
- 5.12 Unentschieden
- 5.13 Standardfouls
- 5.14 Fouls, die zum Spielverlust führen

## **VI. Fouls**

- 6.1 Spielkugel fällt in eine Tasche oder springt vom Tisch
- 6.2 Falsche Objektkugel
- 6.3 Keine Bande nach der Karambolage
- 6.4 Kein Fuß auf dem Boden
- 6.5 Kugeln, die vom Tisch springen
- 6.6 Berühren der Kugeln
- 6.7 Durchstoß / Press liegende Kugeln
- 6.8 Schieben der Spielkugel
- 6.9 Sich noch bewegende Kugeln
- 6.10 Freie Lageverbesserung im Kopffeld
- 6.11 Spielen aus dem Kopffeld
- 6.12 Queue auf dem Tisch
- 6.13 Spielen ohne Aufnahmeberechtigung
- 6.14 Drei aufeinander folgende Fouls
- 6.15 Zeitspiel
- 6.16 Unsportliches Verhalten

## **VII. Regeln / Regularien für Rollstuhlfahrer**

- 7.1 Spieler
- 7.2 Fouls
- 7.2.1 Bestrafung für Fouls nach 7.2
- 7.3 Anforderungen an den Rollstuhl

## **VIII. Definitionen**

- 8.1 Teile des Tisches
- 8.2 Stoß
- 8.3 Versenkte Kugel
- 8.4 Anlaufen an eine Bande
- 8.5 Vom Tisch gesprungene Kugeln
- 8.6 Versenken der Spielkugel oder „Scratch“
- 8.7 Die Spielkugel („Weiße“)
- 8.8 Objektkugeln
- 8.9 Satz oder Satzsystem
- 8.10 Spiel oder „Rack“
- 8.11 Anstoß
- 8.12 Aufnahme

- 8.13 Position der Kugeln
- 8.14 Wiedereinsetzen von Objektkugeln
- 8.15 Wiederherstellen einer Position
- 8.16 Jump Shot
- 8.17 Sicherheitsstoß
- 8.18 Abrutschen

## **IX. 10-Ball**

- 9.1 Entscheidung über den Anstoß
- 9.2 Der Aufbau beim 10-Ball
- 9.3 Korrekter Anstoß
- 9.4 Zweiter Stoß des Spiels – „Push Out“
- 9.5 Spiel mit Ansage
- 9.6 Sicherheitsspiel
- 9.7 Unkorrekt versenkte Objektkugeln
- 9.8 Fortführung des Spiels
- 9.9 Wiedereinsetzen von Kugeln
- 9.10 Standardfouls
- 9.11 Schwerwiegende Fouls
- 9.12 Unentschieden

Erläuternde Grafiken zu besonderen Situationen im 14.1. endlos

## I. Allgemeine Poolbillard Regeln

- (1) Die folgenden „Allgemeinen Poolbillard Regeln“ haben für alle Disziplinen Gültigkeit. Teilweise können die „Allgemeinen Poolbillard Regeln“ den spezifischen Regeln der einzelnen Disziplinen widersprechen. In solchen Fällen hat die spezifische Regel der jeweiligen Disziplin immer den Vorrang.
- (2) Poolbillard wird auf einem Tisch mit ebener Platte gespielt. Banden aus Gummi bilden einen Rahmen um den Spielbereich. Insgesamt sechs Aussparungen in den Banden markieren die Taschen. Die sich hieraus ergebende Spielfläche und die Gummibanden sind vollflächig mit einem für das Spiel geeigneten Tuch bezogen.
- (3) Gespielt wird mit einer Spielkugel („Weiße“) und bis zu 15 Objektkugeln. Die Spieler verwenden Queues (Spielgeräte beim Billard), um mit der Spielkugel die Objektkugeln zu bewegen.
- (4) Ziel des Spiels ist es, Objektkugeln in die Taschen zu versenken.
- (5) Wie ein Spiel gewonnen wird und welche Objektkugeln dafür in welcher Reihenfolge versenkt werden müssen, regelt die spezifische Spielregel der jeweiligen Disziplin.

### 1.1 Verantwortlichkeit des Spielers

- (1) Nimmt ein Spieler an einem Wettbewerb teil, liegt es in seiner eigenen Verantwortung, dass ihm rechtzeitig alle Regeln, Spielbestimmungen und Zeitpläne für diesen Wettbewerb bekannt sind.
- (2) Die mit der Organisation betrauten Turnieroffiziellen sind verpflichtet, nach bestem Wissen und Gewissen alle diesen Wettbewerb betreffenden Informationen so früh und vollständig wie möglich jedem Teilnehmer bekannt zu machen. Die letztendliche Verantwortung hierfür obliegt jedoch jedem Teilnehmer selbst.

### 1.2 Ausstoßen des Anstoßrechts

- (1) Das Ausstoßen ist der erste Stoß einer Partie und bestimmt die Reihenfolge des Anstoßens.
- (2) Derjenige Spieler, der das Ausstoßen gewinnt, bestimmt, wer den ersten Anstoß ausführt.
- (3) Der Schiedsrichter platziert zwei Kugeln auf dem Tisch. Beide Kugeln liegen im Kopffeld, hinter der Kopflinie, links und rechts des Kopfpunktes.
- (4) Die Spieler stoßen ungefähr gleichzeitig ihre Kugeln gegen die Fußbande, mit dem Ziel, dass sie, nachdem sie zur Ruhe gekommen sind, näher an der Kopfbande liegt, als die gegnerische Kugel.
- (5) Das Ausstoßen ist regelwidrig und in jedem Fall verloren, wenn die eigene Kugel:
  - a) über die gedachte Längsline, also in die Hälfte des Gegners läuft
  - b) die Fußbande nicht oder öfter als einmal berührt
  - c) in eine Tasche fällt oder vom Tisch springt
  - d) eine Seitenbande berührt
  - e) die Kugel innerhalb einer Ecktasche hinter deren Kante zum Liegen kommt
  - f) zusätzlich dazu gilt auch „6.9 Sich noch bewegende Kugeln“ als Verlust des Ausstoßens.

- (6) Das Ausstoßen muss wiederholt werden, wenn:
- a) ein Spieler seine Kugel erst dann spielt, nachdem die Kugel des Gegners bereits die Fußbande berührt hat
  - b) der Schiedsrichter nicht bestimmen kann, welche der beiden Kugeln näher zur Kopfbande liegt
  - c) beide Spieler eine Regelwidrigkeit beim Ausstoßen begangen haben.

### 1.3 Art und Gebrauch der Ausrüstung

- (1) Die Ausrüstung der Spieler muss den Anforderungen der Ausrüstungsspezifikationen der WPA (DBU) entsprechen.
- (2) Das Einführen bzw. der Gebrauch völlig neu entwickelter Ausrüstungsgegenstände ist grundsätzlich nicht erlaubt.
- (3) Ist ein Spieler im Zweifel darüber, ob der Gebrauch seiner Ausrüstung oder Teile davon den Regeln entspricht, so muss er vor Spielbeginn bei der Turnierleitung vorsprechen, um die Nutzung dieser Ausrüstung abzustimmen.
- (4) Jegliche Ausrüstung darf nur für den Zweck genutzt werden, für den sie gedacht ist (siehe 6.16 Unsportliches Verhalten).
- (5) Die nachfolgende Auflistung benennt die erlaubte Ausrüstung und beschreibt deren bestimmungsgemäßen Gebrauch:
- a) Queue – Ein Spieler darf mehrere Queues während seines Spiels einsetzen. In der Regel wechselt ein Spieler je nach Spielsituation zwischen Anstoß-Queue, Spiel-Queue und Jump-Queue. Er kann entweder eine eingebaute Verlängerung oder einen externen Aufsatz benutzen, um die Länge bzw. die Reichweite des eingesetzten Queues zu erweitern.
  - b) Kreide – Ein Spieler darf Kreide benutzen, um ein Abrutschen von der Spielkugel zu vermeiden. Die Nutzung von mitgeführter Kreide steht jedem Spieler frei, solange die Farbe seiner Kreide zu der des Tuches passt.
  - c) Hilfsqueue – Bestimmte Spielsituationen können den Einsatz von Hilfsqueues erfordern. Ein Spieler darf bis zu maximal zwei Hilfsqueues gleichzeitig einsetzen. Der Einsatzzweck und die Anordnung sind Sache des Spielers. Er kann ein mitgeführtes Hilfsqueue benutzen, sofern dieses in seiner Bauart einem Standard-Hilfsqueue gleicht.
  - d) Handschuhe – Um mehr Stabilität und ein verbessertes Gleiten in seiner Queueführung zu ermöglichen, darf ein Spieler Handschuhe benutzen.
  - e) Puder – Der Einsatz von Puder ist zulässig. Es ist darauf zu achten, dass vernünftig Maß gehalten wird. Die Entscheidung hierüber liegt im Ermessen des Schiedsrichters.

### 1.4 Wiedereinsetzen von Kugeln

- (1) Wieder einzusetzende Kugeln sind Objektkugeln, die auf Grund einer spezifischen Spielregel wieder in das laufende Spiel zu integrieren sind. Dies geschieht dadurch, dass eine solche Kugel auf die Längslinie (Fußlinie) zwischen Fußpunkt und Fußbande, auf den oder ersatzweise so nah wie möglich am Fußpunkt aufgesetzt wird. Es ist dabei darauf zu achten, dass Kugeln, die diesen Vorgang behindern oder erschweren, nicht berührt oder gar bewegt werden.

- (2) Ist der Fußpunkt ganz oder teilweise besetzt, muss die wieder einzusetzende Kugel, sofern dies möglich ist, press an der Kugel aufgesetzt werden, die das Hindernis darstellt.
- (3) Sofern die Spielkugel das Wiedereinsetzen behindert, darf eine wieder einzusetzende Objektkugel nicht press an der Spielkugel aufgesetzt werden. Es ist ein minimaler, jedoch gut sichtbarer Abstand zu belassen.
- (4) Ist die Längslinie zwischen Fußpunkt und Fußbande vollständig besetzt, sind wieder einzusetzende Objektkugeln oberhalb des und so nah wie möglich am Fußpunkt auf der gedachten Längslinie in Richtung Mittelpunkt aufzusetzen.

### **1.5 Lageverbesserung auf dem ganzen Tisch (Weiße „Ball in Hand“)**

- (1) Hat ein Spieler „Ball in Hand“ darf er die Spielkugel an einer beliebigen Stelle der gesamten Spielfläche (siehe 8.1 Teile des Tisches) platzieren. Er darf die Spielkugel so lange verlegen oder neu platzieren, bis er eine Stoßbewegung ausführt (siehe Definition 8.2 Stoß).
- (2) Der Spieler darf sowohl mit der Hand als auch mit jedem Teil seines Queues, einschließlich der Pomeranze, die Spielkugel verlegen. Er darf jedoch keine nach vorne gerichtete Stoßbewegung dabei ausführen.
- (3) In bestimmten Spielsituationen oder auf Grund einer disziplinspezifischen Regel kann die Lageverbesserung (Weiße „Ball in Hand“) auf das Kopffeld beschränkt sein. In diesen Fällen finden die Regeln „6.10 Freie Lageverbesserung aus dem Kopffeld und 6.11 Spielen aus dem Kopffeld“ Anwendung.
- (4) Hat ein Spieler Lageverbesserung aus dem Kopffeld und alle regelkonform spielbaren Objektkugeln befinden sich im Kopffeld bzw. hinter der Kopflinie, kann der Spieler verlangen, dass die Kugel, die der Kopflinie am nächsten liegt, auf den Fußpunkt aufgesetzt wird.
- (5) Falls zwei oder mehr Objektkugeln gleichweit von der Kopflinie entfernt sind, darf der Spieler bestimmen, welche Objektkugel aufgesetzt wird.
- (6) Eine Objektkugel, die sich mit ihrem Mittelpunkt exakt auf der Kopflinie befindet, ist spielbar.

### **1.6 Spiel mit Ansage**

- (1) Poolbillard ist grundsätzlich ein Ansagespiel (Ausnahme: 9-Ball). Ein Spieler muss immer sowohl die Objektkugel als auch die Tasche ansagen, es sei denn, beides ist offensichtlich.
- (2) Alle Details, wie die Anzahl der anzulaufenden Banden oder eventuelle Kombinationen mit anderen Objektkugeln, müssen nicht angesagt werden.
- (3) Pro Stoß darf nur eine Objektkugel angesagt werden.
- (4) Um Missverständnisse im Vorfeld zu vermeiden, empfiehlt es sich, Objektkugel und Tasche deutlich anzusagen bzw. beides durch eindeutiges Zeigen zu definieren.
- (5) Sollten der Schiedsrichter oder der Gegner Zweifel daran haben, was der an der Aufnahme befindliche Spieler vorhat, so sind sie berechtigt, nachzufragen.

- (6) Bei Ansagespielen kann ein Spieler eine „Sicherheit“ statt einer Objektkugel und einer Tasche ankündigen. In diesem Fall übernimmt der Gegner nach der Ausführung des Stoßes den Tisch.
- (7) Ob versenkte Objektkugeln nach einer „Sicherheit“ wieder eingesetzt werden oder nicht, richtet sich nach den spezifischen Regeln der jeweiligen Disziplin.

### **1.7 Zur Ruhe kommende Kugeln**

- (1) Eine Kugel, die augenscheinlich zur Ruhe gekommen ist, kann sich auf Grund von leichten Materialfehlern oder Verunreinigungen unerwartet doch noch mal bewegen. Dies liegt in der Natur des Spiels und muss hingenommen werden. Die Position der betreffenden Kugel wird nicht wieder hergestellt.
- (2) Fällt eine Kugel aus in Absatz (1) genannten Umständen in eine Tasche, ist diese Kugel so nah wie möglich zu ihrer letzten Position wieder einzusetzen.
- (3) Falls eine Kugel während oder kurz vor einem Stoß fällt und dies eine Auswirkung auf den Stoß hat, stellt der Schiedsrichter die Position vor dem Stoß wieder her und der Stoß wird wiederholt.
- (4) Hat ein Spieler einen Stoß ausgeführt, während sich noch Kugeln aus in Absatz (1) genannten Umständen bewegt haben, wird er nicht bestraft (siehe auch Regel 8.3 Versenkte Kugel).

### **1.8 Wiederherstellung einer Position**

- (1) Falls Kugeln wieder eingesetzt oder gereinigt werden müssen, wird der Schiedsrichter alle Kugeln nach bestem Wissen und Gewissen auf ihren alten Platz zurücklegen.
- (2) Die Spieler müssen die Entscheidung des Schiedsrichters bezüglich der Platzierung der Kugeln akzeptieren.

### **1.9 Störung von außerhalb**

- (1) Sollte während eines Stoßes eine Störung von außerhalb eintreten, die sich, in welcher Weise auch immer, auf den Stoß auswirkt, wird der Schiedsrichter die Kugeln so aufbauen, wie sie vor dem Stoß gelegen haben und der Stoß wird wiederholt.
- (2) Für den Fall, dass die Störung keine Auswirkung auf den Stoß hatte, wird der Schiedsrichter alle Kugeln, die durch die Störung bewegt worden sind, in ihre ursprüngliche Position zurücklegen und das Spiel wird fortgesetzt.
- (3) Ist es nicht möglich, die ursprüngliche Position der Kugeln wieder herzustellen, wird das von der Störung betroffene Spiel als „Unentschieden“ gewertet und wiederholt.

### **1.10 Handhabung von Protesten**

- (1) Ist ein Spieler der Ansicht, dass der Schiedsrichter eine Fehlentscheidung getroffen hat, darf er diesen bitten, seine Entscheidung zu überdenken.
- (2) Die Tatsachenentscheidung eines Schiedsrichters ist endgültig.



- (3) Ist ein Spieler der Ansicht, dass der Schiedsrichter die Spielregel falsch anwendet oder auslegt, so hat er das Recht, Protest einzulegen. Der Protest wird vom nächsthöheren Organ behandelt.
- (4) Der Schiedsrichter unterbricht die Partie, während dieser Protest behandelt wird (siehe auch (6.16 (3) Unsportliches Verhalten).
- (5) Fouls müssen unverzüglich benannt werden (siehe VI. Fouls).

### 1.11 Aufgabe

- (1) Wenn ein Spieler aufgibt, hat er das Spiel verloren.
- (2) Beispiel für eine Aufgabe: Es wird als Aufgabe gewertet, wenn ein Spieler sein Spielqueue auseinander schraubt, während der Gegner am Tisch ist und eine mutmaßlich zum Spielgewinn führende Aufnahme spielt.

***Kommentar:** Ein Spieler, der nicht aufgeben, sondern nur sein Oberteil wechseln möchte, sollte vorher den Schiedsrichter informieren. Das Einpacken eines einteiligen Queues kommt dem Aufschrauben eines zweiteiligen Queues gleich.*

### 1.12 Unentschieden

- (1) Sollte der Schiedsrichter im Verlauf eines Spiels zu der Überzeugung gelangen, dass keiner der beiden Spieler einen ernsthaften Versuch unternimmt, das Spiel zu gewinnen, kündigt er an, das Spiel als „Unentschieden“ zu werten.
- (2) Vom Zeitpunkt dieser Ankündigung an (siehe Absatz (1)) hat jeder Spieler noch drei Aufnahmen. Sollte nach Ansicht des Schiedsrichters nach Ablauf dieser drei Aufnahmen noch immer kein Fortschritt im Spielverlauf erkennbar sein, entscheidet er dieses Spiel „Unentschieden“.
- (3) Sollten beide Spieler auf die erste Ankündigung des Schiedsrichters einvernehmlich den Verzicht auf die ihnen zustehenden drei Aufnahmen erklären, wird das Spiel unmittelbar hierauf abgebrochen und „Unentschieden“ gewertet.
- (4) Die Verfahrensweise, die auf ein „Unentschieden“ folgt, wird in den jeweiligen speziellen Spielregeln eines Spiels geregelt.

## II . 9 - Ball

- (1) 9-Ball wird neben der Spielkugel mit den neun Objektkugeln gespielt, die mit den Nummern 1-9 versehen sind.
- (2) 9-Ball ist kein Ansagespiel.
- (3) Die Objektkugeln sind in ihrer aufsteigenden numerischen Reihenfolge anzuspielden bzw. zu versenken. Es gewinnt der Spieler, der die 9 korrekt versenkt.

### 2.1 Entscheidung über den Anstoß

- (1) Der Spieler, der das Ausstoßen gewonnen hat, bestimmt, wer den ersten Anstoß ausführen darf (siehe 1.2 Ausstoßen des Anstoßrechts).
- (2) Der Standard beim 9-Ball ist „Wechselbreak“. Das Anstoßrecht wechselt bei jedem neuen Spiel. In den Regularien (Tz. 15. Reihenfolge des Anstoßens) werden jedoch Alternativen hierfür aufgezeigt.

**Kommentar:** *Der Spieler, der das erste Spiel anstößt, stößt alle ungeraden Spiele der Partie (bei Partien mit einem Gewinnsatz) an.*

### 2.2 Der Aufbau beim 9-Ball

- (1) Die Objektkugeln werden so eng aneinander wie möglich in der Form einer Raute aufgebaut, wobei die 1 an der vorderen Spitze und die 9 in der Mitte der Raute platziert werden. Die 1 liegt auf dem Fußpunkt.
- (2) Alle anderen Objektkugeln werden nach dem Zufallsprinzip aufgebaut. Es darf keinem absichtlichen Muster gefolgt werden (siehe auch Regularien Tz. 4. Aufbau / Einklopfen der Kugeln).

**Kommentar:** *Siehe auch Aufbauregeln 9-Ball Tz. 16. Regularien*



9-Ball Aufbau  
Abbildung 1

(Mit Ausnahme der 1 und 9 ist dieser Aufbau ein Beispiel und gilt nicht als Standard.)

### 2.3 Korrekter Anstoß

- (1) Folgende Regeln gelten für den Anstoß:
  - a) Die Spielkugel wird aus dem Kopffeld gespielt.
  - b) Es muss zuerst die 1 getroffen werden.
  - c) Falls keine Objektkugel versenkt wird, müssen mindestens vier Objektkugeln an eine oder mehrere Banden laufen, oder der Stoß gilt als Foul (siehe auch Regularien Tz. 17. Bedingungen für den Anstoß).

### 2.4 Zweiter Stoß des Spiels – „Push Out“

- (1) Ist ein korrekter Anstoß gespielt worden kann der nun aufnahmeberechtigte Spieler entscheiden, ein „Push Out“ zu spielen. Er muss diese Absicht dem Schiedsrichter mitteilen.
- (2) Während eines „Push Out“ entfallen die Regeln „6.2 Falsche Objektkugel und 6.3 Keine Bande nach der Karambolage“ für diesen Stoß.
- (3) Ist ein „Push Out“ regelkonform gespielt worden, kann der nun aufnahmeberechtigte Spieler den Tisch übernehmen und weiterspielen oder die Aufnahme zurückgeben.
- (4) Wird die Aufnahme nach einem korrekt gespielten „Push Out“ zurückgegeben, muss der Spieler, der das „Push Out“ gespielt hat, den Tisch unverändert übernehmen und weiterspielen.

### 2.5 Fortführung des Spiels

- (1) Jede korrekt eingespielte Objektkugel berechtigt den Spieler, seine Aufnahme fortzusetzen (außer 2.4 Zweiter Stoß des Spiels – „Push Out“).
- (2) Gelingt es einem Spieler, regelkonform die 9 zu versenken (außer bei einem „Push Out“), gewinnt er das Spiel. Versenkt er keine Objektkugel oder begeht er ein Foul, wechselt die Aufnahmeberechtigung zum Gegner.
- (3) Wurde kein Foul begangen, muss der nun aufnahmeberechtigte Spieler die Lage unverändert übernehmen und weiterspielen.

### 2.6 Wiedereinsetzen von Kugeln

- (1) In der Disziplin 9-Ball wird keine Objektkugel wieder eingesetzt (Ausnahme: die 9).
- (2) Die 9 wird wieder eingesetzt (siehe 1.4 Wiedereinsetzen von Kugeln), wenn sie in der Folge eines Fouls oder eines „Push Outs“ versenkt oder vom Tisch gespielt wurde.

### 2.7 Standardfouls

- (1) Begeht der an der Aufnahme befindliche Spieler ein Foul, wechselt die Aufnahme zum Gegner.
- (2) Die Spielkugel ist dem Gegner in die Hand zu geben. Er darf sie überall auf dem Tisch platzieren (siehe 1.5 Lageverbesserung auf dem ganzen Tisch – Weiße „Ball in Hand“).

- (3) Folgende Fouls sind Standardfouls in der Disziplin 9-Ball:
- a) 6.1 Spielkugel fällt in eine Tasche oder springt vom Tisch
  - b) 6.2 Falsche Objektkugel - Die erste Objektkugel, die von der Spielkugel berührt wird, muss immer die Kugel mit der niedrigsten Nummer sein, die sich noch auf dem Tisch befindet.
  - c) 6.3 Keine Bande nach der Karambolage
  - d) 6.4 Kein Fuß auf dem Boden
  - e) 6.5 Kugel, die vom Tisch springt - Die einzige Kugel, die wieder eingesetzt wird, wenn sie vom Tisch gesprungen ist, ist die 9.
  - f) 6.6 Berühren der Kugeln
  - g) 6.7 Durchstoß / Press liegende Kugeln
  - h) 6.8 Schieben der Spielkugel
  - i) 6.9 Sich noch bewegende Kugeln
  - j) 6.10 Freie Lageverbesserung im Kopffeld
  - k) 6.12 Queue auf dem Tisch
  - l) 6.13 Spielen ohne Aufnahmeberechtigung
  - m) 6.15 Zeitspiel

## **2.8 Schwerwiegende Fouls**

- (1) Die Strafe für drei Fouls gemäß Regel (6.14 Drei aufeinander folgende Fouls) ist der Verlust des Spiels, in dem die Strafe zu verhängen ist.
- (2) Für ein Foul gemäß Regel (6.16 Unsportliches Verhalten) wird der Schiedsrichter, unter Berücksichtigung der besonderen Art des Fouls, eine angemessene Strafe verhängen.

## **2.9 Unentschieden**

- (1) Wertet der Schiedsrichter ein Spiel als „Unentschieden“, wird das Spiel neu begonnen.
- (2) Der Spieler, der ursprünglich das als „Unentschieden“ gewertete Spiel angestoßen hat, stößt erneut an (siehe 1.12 Unentschieden).

### III . 8 - Ball

- (1) 8-Ball wird mit 15 nummerierten Objektkugeln und der Spielkugel gespielt.
- (2) Die jeweilige Gruppe eines Spielers (1 bis 7 oder 9 bis 15) muss vollständig in den Taschen versenkt sein, bevor er versuchen darf, die 8 zu versenken, um zu gewinnen.
- (3) 8-Ball ist ein Ansagespiel.

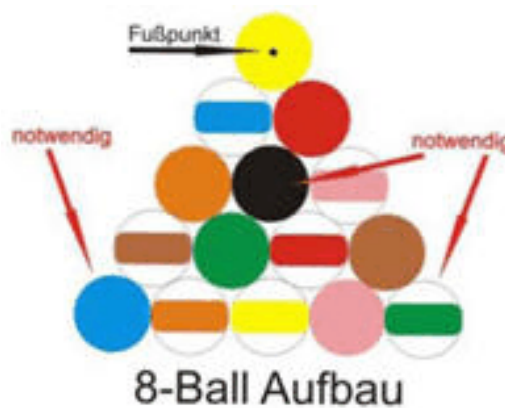
#### 3.1 Entscheidung über den Anstoß

- (1) Der Spieler, der das Ausstoßen gewonnen hat, bestimmt, wer den ersten Anstoß ausführen darf (siehe 1.2 Ausstoßen des Anstoßrechts).
- (2) Der Standard beim 8-Ball ist „Wechselbreak“. Das Anstoßrecht wechselt bei jedem neuen Spiel. In den Regularien (Tz. 15. Reihenfolge des Anstoßens) werden jedoch weitere Alternativen hierfür aufgezeigt.

***Kommentar:** Der Spieler, der das erste Spiel anstößt, stößt alle ungeraden Spiele der Partie (bei Partien mit einem Gewinnsatz) an.*

#### 3.2 Der Aufbau beim 8-Ball

- (1) Die 15 Objektkugeln werden so eng wie möglich zu einem Dreieck aufgebaut, wobei die vorderste Kugel auf dem Fußpunkt liegt.
- (2) Die 8 ist die erste Kugel, die in der direkten Linie hinter der vordersten Kugel liegt (Mitte des Dreiecks).
- (3) Eine Kugel aus jeder der beiden Gruppen wird an den hinteren Ecken des Dreiecks positioniert. Alle anderen Kugeln werden nach dem Zufallsprinzip ohne absichtliche Anordnung aufgebaut.



**Abbildung 2**

(Mit Ausnahme der 8 und den beiden Eckkugeln ist dieser Aufbau ein Beispiel und gilt nicht als Standard.)

### 3.3 Der Anstoß

Die folgenden Regeln werden auf den Anstoß angewendet:

- a) Die Spielkugel wird aus dem Kopffeld gespielt.
- b) Keine Objektkugel muss angesagt werden. Die Spielkugel muss keine bestimmte Objektkugel zuerst treffen.
- c) Versenkt der anstoßende Spieler eine oder mehrere Objektkugeln, ohne dabei ein Foul zu begehen, verbleibt er an der Aufnahme. Der Tisch ist „offen“ (siehe 3.4 Offener Tisch / Wahl der Gruppe).
- d) Wird keine Objektkugel versenkt, müssen mindestens vier Objektkugeln eine oder mehrere Banden anlaufen oder der Anstoß ist regelwidrig. Ist dies der Fall, hat der dann aufnahmeberechtigte Spieler folgende Optionen:
  - er kann die Situation so übernehmen, wie sie ist
  - er kann wieder aufbauen lassen und einen neuen Anstoß ausführen
  - er kann wieder aufbauen und den Gegner einen neuen Anstoß ausführen lassen.
- e) Wird die 8 bei einem korrekt ausgeführten Anstoß versenkt, so ist dies kein Foul. Der Spieler hat folgende Optionen:
  - er kann die 8 wieder aufbauen lassen und die Situation so übernehmen, wie sie ist
  - er kann einen neuen Anstoß ausführen.
- f) Wird beim Anstoß die 8 versenkt und die Spielkugel fällt ebenfalls in eine Tasche, ist dies ein Foul (siehe Definition in 8.6 Versenken der Spielkugel oder „Scratch“). Der Gegner hat folgende Optionen:
  - er kann die 8 wieder aufbauen lassen und mit Lageverbesserung aus dem Kopffeld weiterspielen
  - er kann selbst einen neuen Anstoß ausführen.
- g) Wenn beim Anstoß eine Objektkugel vom Tisch springt, so gilt dies als Foul. Diese Kugel bleibt aus dem Spiel (außer die 8, sie wird wieder eingesetzt). Der dann aufnahmeberechtigte Spieler hat folgende Optionen:
  - er kann die Situation so übernehmen, wie sie ist
  - er kann mit Lageverbesserung aus dem Kopffeld weiterspielen.
- h) Wenn der Spieler beim Anstoß ein Foul begeht, welches nicht in diesem Abschnitt aufgeführt ist, kann der Gegner
  - die Situation übernehmen, wie sie ist
  - mit Lageverbesserung aus dem Kopffeld weiterspielen.

### 3.4 Offener Tisch / Wahl der Gruppe

- (1) Bevor die Gruppen den Spielern zugeordnet sind, spricht man von einem „offenen Tisch“.
- (2) Ein Spieler muss vor jedem Stoß seine Absicht ansagen.
- (3) Wenn der Spieler eine angesagte Objektkugel korrekt versenkt, übernimmt er die entsprechende Gruppe und sein Gegner hat folglich die verbliebene Gruppe. Gelingt es ihm nicht, die angesagte Objektkugel zu versenken, bleibt der Tisch offen und die Aufnahme wechselt zum Gegner.

- (4) Ist der Tisch offen, darf jede Objektkugel als Erste angespielt werden außer der 8. Das direkte Anspielen der „8“, solange sich noch Objektkugeln **beider** Gruppen auf der Spielfläche befinden, wird als Standardfoul gewertet.

*Kommentar: Zusatz zum 8-Ball (Tz. 10 der Regularien)*

*(1) Ist die Verteilung der Gruppen entschieden und ein Spieler versenkt versehentlich eine Objektkugel der gegnerischen Gruppe, muss dies unverzüglich und vor dem nächsten Stoß des Spielers als Foul angesagt werden.*

*(2) Wird zu einem bereits fortgeschrittenen Stadium eines Spiels durch einen der Spieler oder den Schiedsrichter festgestellt, dass die Gruppen verwechselt wurden, wird das Spiel abgebrochen und wiederholt. Der ursprünglich anstoßende Spieler eröffnet auch das zu wiederholende Spiel.*

### 3.5 Fortführung des Spiels

Ein Spieler bleibt so lange an der Aufnahme, wie es ihm gelingt, angesagte Objektkugeln korrekt zu versenken oder bis er das Spiel gewinnt.

### 3.6 Spiel mit Ansage

- (1) Bei jedem Stoß mit Ausnahme des Anstoßes, müssen die Objektkugel und die Tasche, wie in „1.6 Spiel mit Ansage“ erklärt, angesagt werden.
- (2) Der aufnahmeberechtigte Spieler darf die 8 erst ansagen, nachdem alle Objektkugeln seiner Gruppe versenkt wurden.
- (3) Ein Spieler kann eine „Sicherheit“ ansagen. Dabei wechselt die Aufnahme nach der Beendigung des Stoßes zum Gegner und alle Objektkugeln, die versenkt wurden, bleiben aus dem Spiel (siehe 8.17 Sicherheitsstoß).

### 3.7 Wiedereinsetzen der Objektkugeln

- (1) Wenn die 8 während des Anstoßes versenkt wird oder vom Tisch springt, wird sie wieder eingesetzt oder alle Objektkugeln werden neu aufgebaut (siehe 3.3 Der Anstoß und 1.4 Wiedereinsetzen von Kugeln).
- (2) Keine andere Objektkugel wird wieder eingesetzt.

### 3.8 Verlust des Spiels

- (1) Ein Spieler verliert das Spiel, wenn er
- a) ein Foul begeht, während er die 8 versenkt
  - b) die 8 versenkt, solange sich noch eine oder mehrere Objektkugeln seiner Gruppe auf dem Tisch befinden
  - c) die 8 in eine nicht angesagte Tasche versenkt
  - d) die 8 vom Tisch springen lässt.
- (2) Diese Punkte gelten nicht für den Anstoß (siehe 3.3 Der Anstoß).

### 3.9 Standardfouls

- (1) Begeht der an der Aufnahme befindliche Spieler ein Foul, wechselt die Aufnahme zum Gegner.
- (2) Die Spielkugel (Weiße „Ball in Hand“) ist dem Gegner in die Hand zu geben. Er darf sie überall auf der Spielfläche platzieren (siehe 1.5 Lageverbesserung auf dem ganzen Tisch – Weiße „Ball in Hand“).
- (3) Folgende Fouls sind Standardfouls in der Disziplin 8-Ball:
  - a) 6.1 Spielkugel fällt in eine Tasche oder springt vom Tisch
  - b) 6.2 Falsche Objektkugel - Die erste Objektkugel, die durch die Spielkugel berührt wird, muss immer der eigenen Gruppe des Spielers zugehörig sein. Ausnahme: Offener Tisch (siehe 3.4 Offener Tisch / Wahl der Gruppe).
  - c) 6.3 Keine Bande nach der Karambolage
  - d) 6.4 Kein Fuß auf dem Boden
  - e) 6.5 Kugel, die vom Tisch springt (siehe 3.7 Wiedereinsetzen von Objektkugeln)
  - f) 6.6 Berühren der Kugeln
  - g) 6.7 Durchstoß / Press liegende Kugeln
  - h) 6.8 Schieben der Spielkugel
  - i) 6.9 Sich noch bewegende Kugeln
  - j) 6.10 Freie Lageverbesserung im Kopffeld
  - k) 6.11 Spielen aus dem Kopffeld
  - l) 6.12 Queue auf dem Tisch
  - m) 6.13 Spielen ohne Aufnahmeberechtigung
  - n) 6.15 Zeitspiel

### 3.10 Schwerwiegende Fouls

- (1) Die Fouls, die unter „3.8 Verlust des Spiels“ beschrieben werden, bedeuten den Verlust des gegenwärtigen Spiels.
- (2) Für ein Foul gemäß Regel „6.16 Unsportliches Verhalten“ wird der Schiedsrichter, unter Berücksichtigung der besonderen Art des Fouls, eine angemessene Strafe verhängen.

### 3.11 Unentschieden

- (1) Wertet der Schiedsrichter ein Spiel als „Unentschieden“, wird das Spiel neu begonnen.
- (2) Der Spieler, der ursprünglich das als „Unentschieden“ gewertete Spiel angestoßen hat, stößt erneut an (siehe 1.12 Unentschieden).



#### **IV. 14.1 endlos**

- (1) 14.1 endlos, auch bekannt als „Straight Pool“, wird mit 15 nummerierten Objektkugeln und der Spielkugel gespielt.
- (2) 14.1 endlos ist ein Ansagespiel.
- (3) Jede Objektkugel, die regelgerecht versenkt wurde, zählt einen Punkt.
- (4) Derjenige Spieler, der als erster die vorher bestimmte Punktzahl erreicht hat, gewinnt das Spiel.
- (5) Sind 14 Objektkugeln versenkt, wird das Spiel unterbrochen. Die 15te Objektkugel und die Spielkugel verbleiben in ihren Positionen, die versenkten 14 Objektkugeln werden wieder aufgebaut. Der an der Aufnahme befindliche Spieler setzt seine Aufnahme fort.

#### **4.1 Entscheidung über den Anstoß**

- (1) Der Spieler, der das Ausstoßen gewonnen hat, bestimmt, wer den ersten Anstoß ausführt (siehe 1.2 Ausstoßen des Anstoßrechts).

#### **4.2 Der Aufbau beim 14.1 endlos**

- (1) Für den Eröffnungsstoß werden die 15 Objektkugeln zu einem Dreieck aufgebaut, wobei die vorderste Objektkugel auf dem Fußpunkt liegt.
- (2) Bei jedem neuen Aufbau ist der Fußpunkt frei zu lassen, sofern mit nur 14 Objektkugeln wieder aufgebaut wird.
- (3) Maßgeblich zur Bestimmung der Lage von Kugeln ist die auf dem Tisch eingezeichnete Markierung des Dreiecks.

#### **4.3 Eröffnungsstoß**

- (1) Folgende Bedingungen gelten für den Eröffnungsstoß:
  - a) Die Spielkugel muss aus dem Kopffeld mit Ansage gespielt werden. Es ist eine Objektkugel und eine Tasche oder eine „Sicherheit“ anzusagen.
  - b) Wird keine angesagte Objektkugel versenkt, müssen die Spielkugel und zwei Objektkugeln mindestens eine Bande anlaufen (siehe 8.4 Anlaufen an eine Bande).

*Kommentar: D.h., die Spielkugel und zwei Objektkugeln müssen NACH der Karambolage eine oder mehrere Banden anlaufen.*

- (2) Sind vorgenannte Bedingungen nicht erfüllt worden, liegt ein Anstoßfoul vor. Dem betreffenden Spieler sind zwei Punkte abzuziehen (siehe 4.10 Anstoßfoul). Der nun aufnahmeberechtigte Gegner kann den Tisch unverändert übernehmen und weiterspielen oder den Eröffnungsstoß durch den eröffnenden Spieler erneut ausführen lassen.
- (3) Der eröffnende Spieler muss den Eröffnungsstoß so oft ausführen, bis er entweder die Bedingungen für einen korrekten Eröffnungsstoß erfüllt oder der Gegner den Tisch unverändert übernimmt (siehe 4.11 (1) Schwerwiegende Fouls).

#### 4.4 Fortsetzung des Spiels und Sieg

- (1) Ein Spieler bleibt an der Aufnahme, solange er regelgerecht angesagte Objektkugeln versenkt oder er das Spiel gewinnt, weil er das festgelegte Ausspielziel erreicht hat.
- (2) Sind 14 Objektkugeln regelgerecht versenkt worden, wird das Spiel unterbrochen und die Objektkugeln werden wieder aufgebaut.

#### 4.5 Spiel mit Ansage

- (1) Jeder Stoß muss, wie unter „1.6 Spiel mit Ansage“ beschrieben, angesagt werden.
- (2) Ein Spieler kann zu jeder Zeit eine „Sicherheit“ ansagen und spielen. Danach wechselt die Aufnahmeberechtigung. Jegliche Objektkugel, die hierbei versenkt wurde, wird wieder eingesetzt.

#### 4.6 Wiedereinsetzen von Objektkugeln

- (1) Objektkugeln, die mit einem Foul versenkt wurden oder vom Tisch gesprungen sind, sowie Objektkugeln, die mit einer „Sicherheit“ versenkt wurden, werden wieder eingesetzt (siehe 1.4 Wiedereinsetzen von Kugeln).
- (2) Ist die 15. Objektkugel wieder einzusetzen und die 14 anderen Objektkugeln sind nach dem Wiederaufbau bzw. dem darauf folgenden Stoß nicht berührt worden, wird sie auf dem Fußpunkt wieder eingesetzt. Hierzu darf ein Dreieck benutzt werden.

**Kommentar:** Verweis auf das Rundschreiben des BSO Pool vom 17.08.2006  
([www.billard-union.de/images/attachment/162.pdf](http://www.billard-union.de/images/attachment/162.pdf))

- a) Wird der Breakball mit „Sicherheit“ (oder mit Foul) versenkt und muss wieder aufgebaut werden, so wird wie folgt verfahren: Wenn beim Versenken des Breakballs das aufgebaute Dreieck NICHT berührt wurde, so darf ein Dreieck benutzt werden, um dem Gegner einen korrekten Aufbau zu gewährleisten. Dieses gilt jedoch nicht für getappte Tische, da auf entsprechend präparierten Tischen immer Platz für die vorderste Kugel vorhanden ist.
- b) Wenn beim Versenken des Breakballs das aufgebaute Dreieck berührt wurde (auch wenn sich dabei die Objektkugeln nicht aus ihrer Lage bewegt haben), so MUSS die wiederaufbauende Objektkugel auf der Längslinie press an das Dreieck aufgebaut werden.

#### 4.7 Punkte erzielen und Zählweise

- (1) Ein aufnahmeberechtigter Spieler erzielt mit jeder regelkonform angesagten und versenkten Objektkugel einen Punkt. Jede bei einem solchen Stoß zusätzlich versenkte Objektkugel zählt ebenfalls einen Punkt für den Spieler.
- (2) Fouls werden geahndet, indem Punkte vom Punktestand des Spielers abgezogen werden, der das Foul begangen hat.
- (3) Auf Grund von Fouls können Spielstände negativ sein.

**4.8 Situationen beim Wiederaufbau**

- (1) Behindern die Spielkugel oder die 15te Objektkugel den Wiederaufbau der 14 anderen Objektkugeln zu einem neuen Dreieck, finden die folgenden Regeln Anwendung.
- (2) Eine Kugel behindert den Aufbau, sobald sie innerhalb der Markierung liegt oder die eingezeichnete Markierung überragt.
- (3) Der Schiedsrichter wird nach Aufforderung feststellen, ob sich eine Kugel im Dreieck befindet und somit den Aufbau behindert oder nicht.
  - a) Wird die 15. Objektkugel gleichzeitig mit der 14. Objektkugel versenkt, werden alle 15 Kugeln wieder zu einem Dreieck aufgebaut.
  - b) Behindern die 15. Objektkugel und die Spielkugel beide den Aufbau, werden alle 15 Objektkugeln wieder zu einem Dreieck aufgebaut und die Spielkugel wird mit Lageverbesserung aus dem Kopffeld gespielt.
  - c) Behindert nur die 15. Objektkugel den Aufbau, wird sie auf den Kopfpunkt gelegt oder auf den Mittelpunkt, sofern die Spielkugel den Kopfpunkt blockiert.
  - d) Behindert die Spielkugel den Aufbau, wird sie wie folgt verlegt:
    - Liegt die 15. Objektkugel außerhalb des Kopffeldes oder auf der Kopflinie, wird die Spielkugel mit Lageverbesserung aus dem Kopffeld gespielt.
    - Liegt die 15. Objektkugel innerhalb des Kopffeldes, wird die Spielkugel auf den Kopfpunkt gelegt. Ist der Kopfpunkt belegt, wird sie auf den Mittelpunkt gelegt.
- (4) Nach jedem Wiederaufbau steht es dem aufnahmeberechtigten Spieler frei, welche Objektkugel er zuerst anspielt.
- (5) Zum besseren Verständnis der folgenden Tabelle liegen die Aufbaugrafiken als Anhang diesem Regelwerk bei.

Die Spielkugel liegt... 15. Objektkugel liegt ...	Innerhalb des Dreiecks	Nicht im Dreieck und nicht auf dem Kopfpunkt*	Auf dem Kopfpunkt*
Im Dreieck	15. Kugel: Fußpunkt Spielkugel: Aus dem Kopffeld	15. Kugel: Kopfpunkt Spielkugel: In Position	15. Kugel: Mittelpunkt Spielkugel: In Position
Versenkt	15. Kugel: Fußpunkt Spielkugel: Aus dem Kopffeld	15. Kugel: Fußpunkt Spielkugel: In Position	15. Kugel: Fußpunkt Spielkugel: In Position
Im Kopffeld aber nicht auf dem Kopfpunkt*	15. Kugel: In Position Spielkugel: Kopfpunkt		
Außerhalb des Kopffelds und nicht im Dreieck	15. Kugel: In Position Spielkugel: Aus dem Kopffeld		
Auf dem Kopfpunkt*	15. Kugel: In Position Spielkugel: Mittelpunkt	*Auf dem Kopfpunkt bedeutet, dass die Kugel den Aufbau einer anderen auf dem Kopfpunkt behindert.	

Tabelle 1: Zusammenfassung der Regeln für 14.1 - Situationen beim Aufbau

#### 4.9 Standardfouls

- (1) Begeht der aufnahmeberechtigte Spieler ein Standardfoul, wird ein Punkt von seinem Punktestand abgezogen und die Aufnahmeberechtigung wechselt zum Gegner.
- (2) Die Spielkugel verbleibt an ihrer Position.
- (3) Folgende Fouls sind Standardfouls in der Disziplin 14.1 endlos:
  - a) 6.1 Spielkugel fällt in eine Tasche oder springt vom Tisch Die Weiße wird mit Lageverbesserung aus dem Kopffeld gespielt (siehe 1.5 Lageverbesserung auf dem ganzen Tisch / Weiße „Ball in Hand“)
  - b) 6.3 Keine Bande nach der Karambolage
  - c) 6.4 Kein Fuß auf dem Boden
  - d) 6.5 Kugel, die vom Tisch springt (Alle Objektkugeln, die vom Tisch springen, werden wieder aufgebaut).
  - e) 6.6 Berühren der Kugeln
  - f) 6.7 Durchstoß / Press liegende Kugeln
  - g) 6.8 Schieben der Spielkugel
  - h) 6.9 Sich noch bewegende Kugeln
  - i) 6.10 Freie Lageverbesserung im Kopffeld
  - j) 6.11 Spielen aus dem Kopffeld - Handelt es sich um ein Foul gemäß des zweiten Abschnitts von 6.11, so hat der dann aufnahmeberechtigte Spieler Lageverbesserung aus dem Kopffeld.
  - k) 6.12 Queue auf dem Tisch
  - l) 6.13 Spielen ohne Aufnahmeberechtigung
  - m) 6.15 Zeitspiel

#### 4.10 Anstoßfoul

- (1) Ein Anstoßfoul wird, wie unter „4.3 Eröffnungsstoß“ beschrieben, mit dem Abzug von zwei Punkten bestraft.
- (2) Ebenfalls besteht die Möglichkeit, dass der Anstoß neu ausgeführt werden muss.
- (3) Sind ein Anstoßfoul und ein Standardfoul zur selben Zeit begangen worden, so gilt das Anstoßfoul.

#### 4.11 Schwerwiegende Fouls

- (1) Für die Regel „6.14 Drei aufeinander folgende Fouls“ gelten nur Standardfouls. Ein Anstoßfoul zählt also nicht zu der Drei-Foul-Regel.
- (2) Ein Punkt wird wie üblich für das dritte Foul abgezogen. Zusätzlich werden 15 Punkte vom Punktestand des Spielers abgezogen, der das dritte aufeinanderfolgende Foul begangen hat. Seine Fouls sind damit aufgehoben.
- (3) Alle 15 Kugeln werden wieder aufgebaut und der Spieler, der das Foul begangen hat, muss einen neuen Eröffnungsstoß ausführen. Hierbei gelten die gleichen Bedingungen wie für den Eröffnungsstoß.
- (4) Begeht ein Spieler ein Foul gemäß „6.16 Unsportliches Verhalten“, so liegt die Strafe dafür im Ermessen des Schiedsrichters. Sie soll der Art und Weise des Verhaltens Rechnung tragen.

#### 4.12 Unentschieden

Falls der Schiedsrichter die Spielsituation als „Unentschieden“ wertet, muss ein neuer Eröffnungsstoß ausgeführt werden. Beide Spieler stoßen das Anstoßrecht neu aus. (siehe 1.12 Unentschieden).

***Kommentar:** Nach einem für Unentschieden erklärten „Rack“ wird das Spiel und die Zählweise bei dem Punktestand weitergeführt, wie vor dem „Unentschieden“. Es wird kein neues Spiel angefangen, sondern in derselben Aufnahme weitergespielt.*

## V. Blackball

Die Disziplin Blackball ist zurzeit nicht Bestandteil des Sportprogramms der Deutschen Billard-Union.

- (1) Blackball wird mit 15 farbigen Objektkugeln und der Spielkugel gespielt.
- (2) Die Objektkugeln teilen sich in zwei Gruppen, bestehend aus jeweils sieben Kugeln und der Schwarzen.
- (3) Der Spieler oder das Team, welches zuerst alle Kugeln der eigenen Gruppe versenkt hat und dann regelgerecht die Schwarze versenkt, gewinnt das Spiel.
- (4) Blackball ist kein Ansagespiel.

### 5.1 Definitionen

- (1) Zusätzlich zu den Definitionen, die unter (VIII. Definitionen) erklärt werden, gibt es im Blackball folgende Begriffsbestimmungen:
  - a) „Free Shot“ - Nachdem ein Foul begangen wurde, erhält der dann aufnahmeberechtigte Spieler einen zusätzlichen Stoß („Free Shot“). Bei einem Free Shot ist Regel (6.2 Falsche Objektkugel) zeitweilig außer Kraft gesetzt und der Spieler kann die Spielkugel von da aus weiter spielen, wo sie liegt oder eine Lageverbesserung aus dem Kopffeld vornehmen.
  - b) Kopffeld - Das Kopffeld ist die rechteckige Fläche am Anfang des Tisches, die durch die Kopflinie und drei Banden begrenzt wird. Die Kopflinie verläuft parallel zur Kopfbande und ist genau ein Fünftel der Spielfläche von ihr entfernt. Um die allgemeinen Regeln hier anzuwenden gilt, dass „hinter der Kopflinie“ das gleiche bedeutet wie „im Kopffeld“.
  - c) Snooker - Ein Spieler liegt im „Snooker“ (Anm. d. Übersetzers: oder er ist „gesnookert“), wenn die Spielkugel keinen geraden und direkten Weg zu mindestens einem Teil einer regelkonform anzuspielenden Objektkugel laufen kann. Der Snooker muss vorher vom Schiedsrichter verkündet werden, um wirksam zu sein.
  - d) Zulässige Objektkugel - Eine Objektkugel gilt dann als „zulässig“, wenn sie für den Spieler in dem Moment ein regelkonformes Ziel darstellt.

### 5.2 Ausrüstung

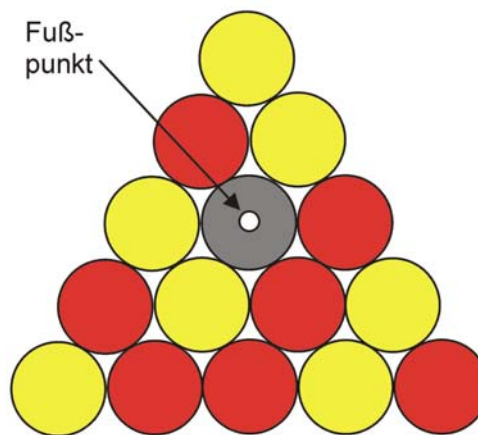
- (1) Die 15 Objektkugeln unterteilen sich in zwei Gruppen zu jeweils sieben Kugeln, die sich darin unterscheiden, dass sie entweder aus vollfarbigen Kugeln mit unterschiedlichen Farben oder aus den üblichen sieben Vollen und sieben Halben bestehen. (1 bis 7 und 9 bis 15 sind die zwei Gruppen).
- (2) Zusätzlich gibt es eine schwarze Kugel oder eine schwarze Kugel mit der Nummer „8“.
- (3) Der Fußpunkt und die Kopflinie auf dem Tisch müssen markiert sein.

### 5.3 Entscheidung über den Anstoß

- (1) Derjenige Spieler, der das Ausstoßen gewinnt, entscheidet, wer den ersten Anstoß ausführt (siehe 1.2 Ausstoßen des Anstoßrechts).
- (2) Das Standardformat bezüglich der Reihenfolge ist das Wechselbreak (siehe auch die Regularien).

### 5.4 Der Aufbau beim Blackball

- (1) Die Kugeln werden wie in der Skizze unten beschrieben aufgebaut.
- (2) Die Schwarze liegt auf dem Fußpunkt.



Der Aufbau beim Blackball

**Abbildung 3**

### 5.5 Anstoß

Die folgenden Regeln beziehen sich auf den Anstoß:

- a) Die Spielkugel muss aus dem Kopffeld gespielt werden.
- b) Es muss mindestens eine Objektkugel versenkt werden oder zwei Objektkugeln müssen über die Mittellinie laufen. Ansonsten ist der Anstoß ein Foul.
- c) Falls die Schwarze beim Anstoß versenkt wird, werden alle Objektkugeln wieder aufgebaut und derselbe Spieler stößt erneut an. Jeglicher Verstoß gegen Regel (6.1 Spielkugel fällt in eine Tasche oder springt vom Tisch und 6.5 Kugel, die vom Tisch springt) wird bei einem Anstoß, bei dem die Schwarze fällt, ignoriert.

### 5.6 Offener Tisch / Wahl der Gruppen

- (1) Ein Tisch gilt als „offen“, solange die Gruppen den Spielern noch nicht zugeordnet sind.
- (2) Der Tisch ist nach dem Anstoß immer offen und bleibt offen, bis ein Spieler eine Objektkugel einer Gruppe alleine mit einem normalen Stoß versenkt; d.h. nicht mit einem Anstoß oder einem Free Shot.
- (3) Versenkt der Spieler eine Objektkugel unter den oben genannten Umständen, wird ihm die jeweilige Gruppe zugeordnet und der Gegner erhält automatisch die andere Gruppe.

### 5.7 Fortsetzung des Spiels

- (1) Der Spieler bleibt an der Aufnahme, solange er regelgerecht Objektkugeln versenkt oder bis das Spiel beendet ist.
- (2) Gelingt es ihm nicht, regelgerecht eine Objektkugel zu versenken, und er begeht kein Foul, übernimmt der Gegner die Position so, wie der Spieler sie hinterlassen hat.

### 5.8 Lageverbesserung aus dem Kopffeld

- (1) Wenn ein Spieler Lageverbesserung aus dem Kopffeld hat, darf er die Spielkugel überall innerhalb des Kopffelds verlegen.
- (2) Er kann die Position der Spielkugel so lange verändern, bis er seinen Stoß ausführt.
- (3) Die Spielkugel muss das Kopffeld nicht verlassen haben, bevor sie eine farbige Objektkugel berührt.

### 5.9 Press liegende Kugeln

- (1) Wenn die Spielkugel press an einer Objektkugel liegt, darf der Spieler die Spielkugel nicht in Richtung der Objektkugel spielen.
- (2) Es wird angenommen, dass die Spielkugel die Objektkugel getroffen hat, wenn er von dieser wegspielt, falls das die zulässige Objektkugel für den Stoß ist.

### 5.10 Aus einem Snooker spielen

Wenn ein Spieler „gesnookert“ ist, wird Regel (6.3 Keine Bande nach der Karambolage) für diesen Stoß außer Kraft gesetzt.

### 5.11 Wiedereinsetzen von Objektkugeln

- (1) Objektkugeln, die vom Tisch gesprungen sind, werden auf der Längslinie wieder aufgebaut.
- (2) Müssen mehrere Objektkugeln aufgebaut werden, so geschieht dies in der folgenden Reihenfolge: (1) Die Schwarze, (2) Objektkugeln der Gruppe des aufnahmeberechtigten Spielers oder rote, blaue bzw. volle Objektkugeln, wenn der Tisch offen ist, (3) andere Objektkugeln.

### 5.12 Unentschieden

- (1) Falls ein Unentschieden auftritt, weil beide Spieler keine Entscheidung herbeiführen wollen, beginnt der Spieler die Partie erneut, der auch ursprünglich angestoßen hat.
- (2) Ein Unentschieden tritt auch dann ein, wenn die Position keinen regelkonformen Stoß mehr zulässt.



### 5.13 Standardfouls

- (1) Wenn ein Spieler ein Foul begeht, wechselt die Aufnahme über auf seinen Gegner.
- (2) Der aufnahmeberechtigte Spieler hat einen Free Shot (siehe Free Shot) als ersten Stoß seiner Aufnahme.
- (3) Folgende Fouls sind Standardfouls in der Disziplin Blackball:
  - a) 6.1 Spielkugel fällt in eine Tasche oder springt vom Tisch
  - b) 6.2 Falsche Objektkugel (außer Kraft gesetzt während eines Free Shot)
  - c) 6.3 Keine Bande nach der Karambolage
  - d) 6.4 Kein Fuß auf dem Boden
  - e) 6.5 Kugel, die vom Tisch springt
  - f) 6.6 Berühren der Kugeln
  - g) 6.7 Durchstoß / Press liegende Kugeln
  - h) 6.8 Schieben der Spielkugel
  - i) 6.9 Sich noch bewegende Kugeln
  - j) 6.10 Freie Lageverbesserung im Kopffeld - Bei Lageverbesserung aus dem Kopffeld
  - k) 6.12 Queue auf dem Tisch
  - l) 6.13 Spielen ohne Aufnahmeberechtigung
  - m) 6.15 Zeitspiel
- (4) Folgende Situationen sind zusätzlich ein Foul beim Blackball:
  - a) Versenken einer Objektkugel des Gegners – Es ist ein Foul, eine Objektkugel des Gegners zu versenken, ohne dass dabei eine eigene Objektkugel versenkt wird.
  - b) Unkorrekter Tisch – Es ist ein Foul, zu stoßen, bevor alle Objektkugeln aufgebaut sind, die wieder aufgebaut werden müssen.
  - c) Jump Shot – Das Springen der Spielkugel über jegliche Objektkugel gilt als Foul (wenn die Spielkugel von der Spielfläche abhebt und eine Objektkugel nicht trifft, die sie getroffen hätte, wäre sie nicht vom Tisch abgehoben, so gilt das als Springen der Spielkugel über diese Objektkugel).

### 5.14 Fouls, die zum Spielverlust führen

- (1) Der Spieler verliert das Spiel, wenn er:
  - a) die Schwarze mit einem nicht regelkonformen Stoß versenkt
  - b) die Schwarze versenkt, obwohl sich noch Objektkugeln seiner Gruppe auf dem Tisch befinden
  - c) absichtlich Regel (6.2 Falsche Objektkugel) verletzt
  - d) nicht versucht, eine zulässige Objektkugel zu treffen.
  - e) „6.16 Unsportliches Verhalten“ wird durch den Verlust eines Spiels oder eine andere Strafe, abhängig vom Vergehen, bestraft.

## **VI. Fouls**

- (1) Die folgenden Situationen beschreiben Fouls beim Poolbillard. Sie gelten dann, wenn sie in den spezifischen Spielregeln der einzelnen Disziplinen genannt sind.
- (2) Werden mehrere Fouls innerhalb eines Stoßes begangen, zählt bezüglich der Strafbemessung lediglich das Schwerwiegendste.
- (3) Wird ein Foul nicht erkannt und angesagt, bevor der nächste Stoß ausgeführt wird, gilt das Foul als nicht begangen.

### **6.1 Spielkugel fällt in eine Tasche oder springt vom Tisch**

Fällt die Spielkugel in eine Tasche oder springt vom Tisch, ist das ein Foul (siehe 8.3 Versenkte Kugel und 8.5 Vom Tisch gesprungene Kugeln).

### **6.2 Falsche Objektkugel**

In Spielen, die erfordern, dass die erste angespielte Objektkugel eine ganz bestimmte ist oder zu einer bestimmten Gruppe gehört, ist es ein Foul, wenn die Spielkugel eine andere Objektkugel zuerst berührt.

### **6.3 Keine Bande nach der Karambolage**

Die Spielkugel muss im Verlauf eines Stoßes eine regelkonform anspielbare Objektkugel berühren. Wird in der Folge dieses Stoßes keine Objektkugel versenkt, muss nach diesem Kontakt (Karambolage) die Spielkugel oder irgendeine Objektkugel eine Bande anlaufen. Der Stoß gilt als Foul, sofern diese Bedingung nicht erfüllt wurde (siehe 8.4 Anlaufen an eine Bande).

### **6.4 Kein Fuß auf dem Boden**

Ein Spieler muss im Moment der Ausführung des Stoßes, also wenn die Pomeranze des Queues die Spielkugel berührt, mit mindestens einem Fuß den Boden berühren. Ist dies nicht der Fall, liegt ein Foul vor.

### **6.5 Kugeln, die vom Tisch springen**

Springt die Spielkugel oder eine Objektkugel als Folge eines Stoßes vom Tisch, ist dies ein Foul. Ob eine Objektkugel wieder eingesetzt wird, bestimmt die spezifische Spielregel der jeweiligen Disziplin (siehe 8.5 Vom Tisch gesprungene Kugeln).

### **6.6 Berühren der Kugeln**

- (1) Außer dem normalen, in der Folge eines Stoßes resultierenden, Kontakt zwischen den Kugeln, ist jegliche Berührung, Bewegung oder Veränderung des Laufs einer oder mehrerer Kugeln ein Foul.

- (2) Es ist ein Foul, die Spielkugel zu berühren, zu bewegen oder ihren Lauf zu verändern, außer während des Verlegens im Rahmen einer erlaubten Lageverbesserung und während des normalen Kontakts zwischen der Pomeranze und der Spielkugel bei der Ausführung eines Stoßes.
- (3) Ein am Tisch befindlicher Spieler ist für sich selbst und für die durch ihn genutzte Ausrüstung verantwortlich. Das Berühren oder Bewegen von Kugeln durch Teile der Ausrüstung, Kreide, Kleidung, mit den Haaren oder anderen Teilen des Körpers, ist ein Foul. Geschieht dies unbeabsichtigt oder fahrlässig, ist es als Standardfoul zu werten, sollte ein Vorsatz erkennbar sein, ist es gemäß „6.16 Unsportliches Verhalten“ einzustufen.

### 6.7 Durchstoß / Press liegende Kugeln

- (1) Berührt das Queue eines Spielers die Spielkugel während eines Stoßes mehr als einmal, so ist dieser Stoß ein Foul.
- (2) Liegt die Spielkugel sehr dicht an einer Objektkugel, berührt diese jedoch nicht (liegt nicht „press“), so ist ein Stoß als Foul zu werten, sofern die Pomeranze noch Kontakt mit der Spielkugel hat, während diese bereits die Objektkugel berührt.
- (3) Die Spielkugel liegt sehr dicht an einer Objektkugel. Wird, in diesem Fall, ein Stoß so ausgeführt, dass die Spielkugel die Objektkugel nur sehr knapp streift (extrem dünn trifft), wird angenommen, dass der Stoß regelkonform ist, obwohl nicht ausgeschlossen werden kann, dass die Pomeranze noch Kontakt zur Spielkugel hat, während diese bereits die Objektkugel berührt.

**Kommentar:** Wenn die Spielkugel schneller ist als die Objektkugel, dann liegt meist ein Durchstoß vor. Das heißt umgekehrt nicht, dass der Stoß korrekt gewesen sein muss, wenn die Spielkugel langsamer läuft als die Objektkugel. Durchstöße können oftmals am Klang erkannt werden.  
 Liegt die Spielkugel nicht press an der Objektkugel ist folgendes zu beachten: Wenn die Zielrichtung des Queues an der Objektkugel vorbei zeigt, liegt bei einem normal ausgeführten Stoß (kein Kopfstoß), NIE ein Foul vor, es sei denn der Schiedsrichter kann genau sagen, dass die Spielkugel nicht (nur) mit der Pomeranze gespielt wurde.  
 Ein Kopfstoß in Richtung der Objektkugel ist ebenfalls kein Foul, wenn die gedachte Verlängerung des Queues nicht durch die Objektkugel zeigt.  
 Ein direkter normaler Stoß in Richtung der Objektkugel ist dagegen immer Foul bei fast press an der Spielkugel liegender Objektkugel.

Abrutschen, bei einem ansonsten korrekt ausgeführten Stoß, ist in den seltensten Fällen ein Foul!!!

- (4) Die Spielkugel liegt „press“ an einer Objektkugel. In einer solchen Situation ist es zulässig in Richtung der Objektkugel zu spielen, vorausgesetzt die spezifische Spielregel erlaubt das Treffen dieser Objektkugel. Hat die Objektkugel sich in der Folge eines solchen Stoßes bewegt, wird angenommen, dass dieser Kontakt mit dem Spielball durch einen regulären Stoß zustande gekommen ist. Es ist dennoch darauf zu achten, dass ein Mehrfachkontakt zwischen Pomeranze und Spielkugel unterbleibt, auch im Hinblick auf andere in der Nähe liegende Objektkugeln.

**Kommentar:** Wenn Spielkugel und Objektkugel press liegen, so ist ein Stoß in Richtung der Spielkugel niemals ein Foul, es sei denn der Schiedsrichter kann mit Sicherheit sagen, dass der Stoß nicht korrekt ausgeführt wurde.

- (5) Kugeln gelten so lange als nicht „press“ aneinander liegend, bis dies vom Schiedsrichter oder vom Gegner festgestellt und angesagt wurde.

- (6) Es obliegt der Verantwortung des an der Aufnahme befindlichen Spielers, dass die Position von Kugeln vor dem Stoß eindeutig definiert wird.
- (7) Die Spielkugel liegt „press“ an einer Objektkugel. Wird in diesem Fall die Spielkugel lediglich von der Objektkugel weggespielt, ohne diese zu bewegen, gilt diese Objektkugel als nicht angespielt. Es sei denn, eine disziplinspezifische Spielregel sieht hier eine andere Wertung vor.

### **6.8 Schieben der Spielkugel**

Übersteigt die Dauer des Kontaktes zwischen Pomeranze und Spielkugel das, im Rahmen eines normalen Ablaufs einer Stoßbewegung, übliche Maß, ist dies ein Foul.

### **6.9 Sich noch bewegende Kugeln**

Es ist ein Foul, einen Stoß auszuführen, während sich noch andere im Spiel befindliche Kugeln bewegen oder drehen.

### **6.10 Freie Lageverbesserung im Kopffeld**

- (1) Ist die Spielkugel mit „Ball in Hand“ aus dem Kopffeld zu spielen, ist es ein Foul, sofern die Spielkugel auf der Kopflinie oder außerhalb des Kopffeldes platziert wird.
- (2) Ist ein Spieler unsicher, ob er die Spielkugel korrekt positioniert hat, kann er den Schiedsrichter vor dem Stoß bitten, die Position zu überprüfen.

*Kommentar: Eine vom Schiedsrichter ausgehende Warnung vor der Nachfrage erfolgt nicht mehr.*

### **6.11 Spielen aus dem Kopffeld**

- (1) Ist die Spielkugel mit „Ball in Hand“ aus dem Kopffeld zu spielen, ist es ein Foul, sofern die erste angespielte Objektkugel sich ebenfalls im Kopffeld befindet. Es sei denn, die Spielkugel hatte zuvor das Kopffeld verlassen.
- (2) Ein vorsätzlich unkorrektes Anspielen einer im Kopffeld befindlichen Objektkugel mit „Ball in Hand“ aus dem Kopffeld gilt als unsportliches Verhalten.
- (3) Die Spielkugel muss entweder die Kopflinie überqueren oder eine Kugel treffen, deren Lage außerhalb des Kopffeldes ist. Geschieht dies nicht, liegt ein Foul vor. Der Gegner erhält „Ball in Hand“ gemäß der disziplinspezifischen Spielregel.

### **6.12 Queue auf dem Tisch**

Benutzt ein Spieler sein Queue zum Zweck der Ausrichtung eines bevorstehenden Stoßes, indem er es auf den Tisch legt ohne mindestens eine Hand am Queue zu behalten, ist dies ein Foul.

### 6.13 Spielen ohne Aufnahmeberechtigung

Führt ein Spieler versehentlich außerhalb seiner Aufnahmeberechtigung einen Stoß aus, ist dies ein Standardfoul. Es wird unverändert gemäß disziplinspezifischer Spielregel weitergespielt. Ist der Stoß jedoch mit Vorsatz ausgeführt worden, muss dies gemäß „6.16 Unsportliches Verhalten“ geahndet werden.

### 6.14 Drei aufeinander folgende Fouls

- (1) Wenn ein Spieler drei Fouls in Folge begeht, ohne zwischenzeitlich einen regelkonformen Stoß auszuführen, ist dies ein weitergehendes Foul.
- (2) Bei Disziplinen, die pro Spiel gewertet werden, müssen diese drei Fouls innerhalb eines Spiels und in Folge vorkommen, um als „Weitergehendes Foul“ gewertet zu werden. Bei den Disziplinen 8-Ball und Black Ball gilt diese Regel nicht.
- (3) Ist ein Spieler aufnahmeberechtigt, der bereits zwei aufeinander folgende Fouls auf seinem Konto hat, muss der Schiedsrichter vor dem nächsten Stoß auf diesen Umstand hinweisen. Erfolgt dieser Hinweis nicht, wird ein mögliches drittes Foul als zweites im Sinne dieser Regel angesehen.

*Kommentar:* Der Hinweis auf bereits zwei vorliegende Fouls muss **IMMER** dann erfolgen, wenn der entsprechende Spieler wieder an den Tisch kommt. Bei Vorhandensein einer elektronischen Anzeige erfolgt die Warnung nicht mehr.

### 6.15 Zeitspiel

- (1) Ist ein Schiedsrichter zu der Überzeugung gekommen, dass ein Spieler zu langsam spielt, kann er den Spieler anweisen, schneller zu spielen. Beschleunigt der betreffende Spieler sein Spieltempo nicht, kann der Schiedsrichter für die Fortsetzung der Partie ein Zeitlimit („Shot Clock“) verhängen. Das Zeitlimit gilt für beide Spieler.
- (2) Überschreitet einer der Spieler das für das Turnier festgelegte Zeitlimit, ist dies ein Standardfoul. Die Aufnahmeberechtigung wechselt unter der in der disziplinspezifischen Spielregel für ein solches Foul vorgesehenen Maßnahme zum Gegner. Die Regel „6.16 Unsportliches Verhalten“ kann hier ebenfalls zur Anwendung kommen.

*Kommentar:* Siehe auch Regularien Tz. 19. Zeitlimit „Shot Clock“

- (1) Ein Zeitlimit zur Ausführung eines Stoßes kann durch die beteiligten Spieler oder einen Turnieroffiziellen zu jeder Zeit beantragt werden.
- (2) Die Turnierleitung oder ein hierzu autorisierter Offizieller entscheidet, ob ein Zeitlimit verhängt wird oder nicht.
- (3) Ist ein Zeitlimit verhängt worden, gilt dieses für beide Spieler. Ein offiziell beauftragter Zeitnehmer wird die Einhaltung des Zeitlimits für die Dauer der Partie überwachen und ein weiterer Schiedsrichter wird die Partie aktiv schiedsen.
- (4) Es wird empfohlen, wie folgt zu verfahren:
  - a) Für jeden Stoß ist ein Zeitlimit von 35 Sekunden vorgesehen. 10 Sekunden vor Ablauf des Zeitlimits ist eine Warnung auszusprechen.
  - b) Einmalig pro Spiel (im 14.1 endlos pro Rack) steht jedem Spieler eine Verlängerung (Extension) von 25 Sekunden zu.

- c) Die Zeitnahme beginnt erst, wenn alle Kugeln zur Ruhe gekommen sind. Sich drehende Kugeln sind noch in Bewegung.
- d) Die Zeitnahme endet, wenn die Pomeranze die Spielkugel berührt, um einen Stoß auszuführen oder wenn ein Spieler das Zeitlimit überschreitet
- e) Ist das vorgegebene Zeitlimit überschritten worden, ist dies ein Standardfoul. Dieses Zeitlimit beginnt mit der Übergabe der Spielkugel vor dem Anstoß und wird sofort angewandt. Bei möglichen Störungen durch am Nebentisch spielende Spieler wird die Zeit entsprechend angehalten, nach Beseitigung der Störung wird die Zeitnahme wieder aufgenommen.

## 6.16 Unsportliches Verhalten

- (1) Die übliche Strafe für unsportliches Verhalten ist die gleiche wie nach einem weitergehenden Foul. Es steht einem Schiedsrichter jedoch frei, eine Strafe zu verhängen, die er für angemessen hält.
- (2) Unter Anderem kann ein Schiedsrichter folgende Maßnahmen ergreifen:
  - a) eine Verwarnung aussprechen
  - b) auf ein Standardfoul erkennen, welches unter Umständen zur Drei-Foul-Strafe zählt
  - c) auf ein weitergehendes Foul erkennen
  - d) den Verlust eines Spiels, Satzes oder einer Partie erklären
  - e) einen Spieler disqualifizieren, vom Turnierbetrieb ausschließen nebst Aberkennung sämtlicher Resultate und Verlust jeglicher Preisgelder.

*Kommentar: Eine Disqualifikation sollte nur nach Absprache mit der Turnierleitung ausgesprochen werden.*

- (3) Als unsportliches Verhalten ist jegliches Verhalten einzuordnen, welches dem Billardsport schadet, wider die Natur des Spiels gerichtet ist, den allgemein gültigen Regeln für gutes Benehmen widerspricht oder einen sportlichen und fairen Verlauf einer Partie zerstört. Dazu gehört zum Beispiel:
  - a) Ablenken des Gegners
  - b) Verändern der Position von Kugeln, anders als durch einen Stoß
  - c) absichtliches Abrutschen während eines Stoßes
  - d) Weiterspielen, nachdem ein Foul begangen oder das Spiel unterbrochen wurde
  - e) Üben während der Partie
  - f) Markieren des Tisches
  - g) Verzögern des Spiels
  - h) Benutzung nicht genehmigter Ausrüstung.

## **VII. Regeln / Regularien für Rollstuhlfahrer**

### **7.1 Spieler**

- (1) Alle Spieler, die unter diese Kategorie fallen, müssen eine Bewegungsbehinderung aufweisen, die sie zur Benutzung eines Rollstuhles zwingt. Dazu zählt z.B.: Querschnittslähmung, Lähmung von Gliedmaßen, Amputation oder eine andere anerkannte Behinderung.
- (2) Unter Umständen kann die Bescheinigung eines Arztes erforderlich sein.

### **7.2 Fouls**

- (1) Der Spieler muss während des Stoßes sitzen bleiben. Mindestens eine Gesäßhälfte muss sich auf dem Sitz oder dem Sitzkissen befinden.
- (2) Wird ein Sitzkissen benutzt, muss dieses flach auf dem Sitz des Rollstuhls liegen und die Sitzfläche vollständig bedecken. Das Sitzkissen darf nicht so zusammengefaltet werden, dass ein Spieler sich rittlings darauf setzen könnte.
- (3) Der Spieler darf sich nicht auf ein Rad oder eine Armlehne setzen.
- (4) Die Höhe des Sitzes einschließlich Sitzkissen darf vom Boden ab gemessen 27 Inches oder 68,5 cm nicht überschreiten.
- (5) Der Spieler darf während seines Stoßes mit keinem Fuß den Boden berühren.
- (6) Der Spieler darf seine Beine nicht zur Unterstützung eines Stoßes gegen den Tisch oder seinen Rollstuhl lehnen.
- (7) Es ist den Spielern erlaubt, Hilfsmittel wie Queueverlängerungen, spezielle Hilfsqueues, etc. zu benutzen. Es darf den Spielern während des eigentlichen Stoßes nicht geholfen werden. Eine andere Person darf das Hilfsqueue halten, aber den Stoß muss der Spieler alleine ausführen.
- (8) Benötigt ein Spieler Hilfe, um sich um den Tisch zu bewegen, so darf er diese Hilfe in Anspruch nehmen. Der Rollstuhl darf während des Stoßes von keiner anderen Person berührt werden.

#### **7.2.1 Bestrafung für Fouls nach 7.2**

- (1) Verstöße gegen oben genannte Regeln werden gemäß „6.16 Unsportliches Verhalten“ üblicherweise wie folgt geahndet:
  - a) Bei der ersten Zuwiderhandlung erhält der Gegner Lageverbesserung auf dem ganzen Tisch.
  - b) Bei der zweiten Zuwiderhandlung verliert der Spieler ein Spiel.
  - c) Bei der dritten Zuwiderhandlung verliert der Spieler die gesamte Partie.
  - d) Der Schiedsrichter kann die Bestrafung der Art und Weise der Zuwiderhandlung anpassen.

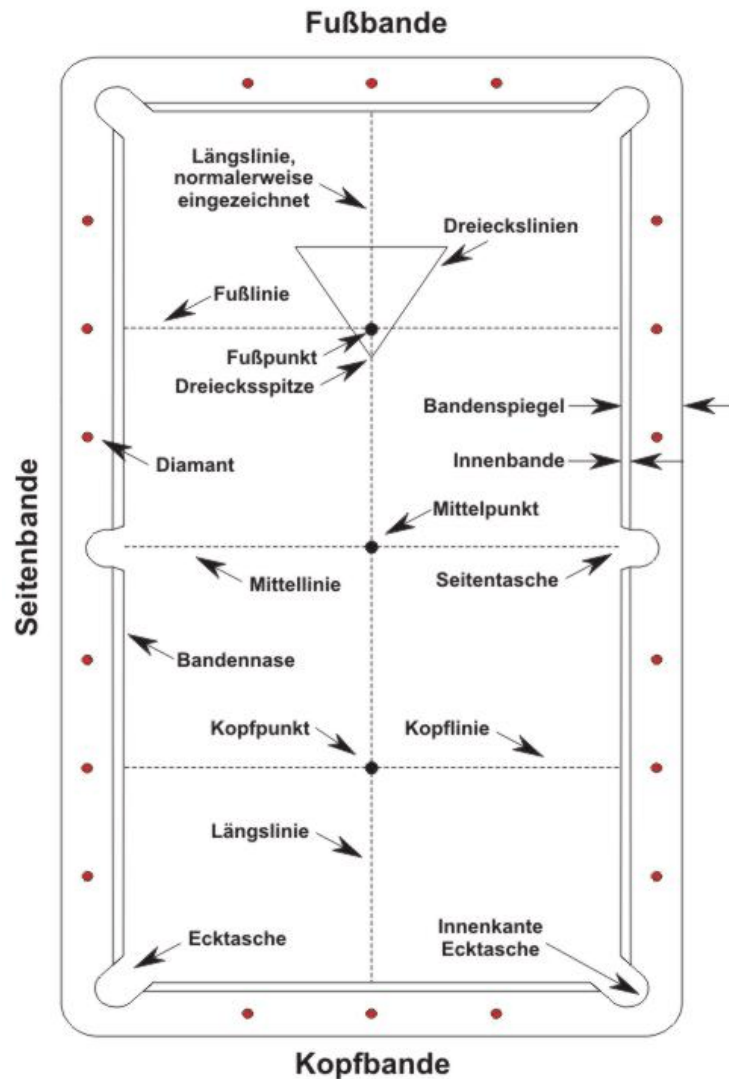
### **7.3 Anforderungen an den Rollstuhl**

- (1) Es dürfen keine Stehhilfen benutzt werden, die es dem Spieler erlauben, aus der stehenden Position zu spielen.
- (2) Der Rollstuhl eines jeden Spielers soll sauber und in guter mechanischer Gesamtverfassung sein.



## VIII. Definitionen

Die folgenden Definitionen werden in dieser Spielregel gebraucht.



**Abbildung 4**

### 8.1 Teile des Tisches

- (1) Die folgenden Definitionen der Teile des Tisches beziehen sich auf die obere Abbildung.
- (2) Details bezüglich der exakten Größe und Platzierung befinden sich in den Ausrüstungsspezifikationen der WPA. Sie können abgerufen werden auf der Webseite der WPA unter [www.wpa-pool.com](http://www.wpa-pool.com).
- (3) Der Tisch besteht aus den Banden, der Spielfläche und den Taschen.
- (4) Das Fußende des Tisches ist dort, wo das Dreieck eingezeichnet wurde. Das Kopfende ist dort, von wo aus das Spiel mit der Spielkugel begonnen wird.
- (5) Das Kopffeld ist der Bereich zwischen der Kopfbande und der Kopflinie, wobei die Kopflinie nicht zum Kopffeld zählt.

- (6) Die Bandengummis, deren Oberfläche, die Taschen und deren Begrenzungen sind Teil des Bandenspiegels.
- (7) Es gibt vier „Linien“ auf der Spielfläche, wie in der Abbildung dargestellt:
  - a) die Längslinie, die mittig durch den Tisch verläuft
  - b) die Kopflinie, die ein Viertel des Tisches nahe der Kopfbande begrenzt
  - c) die Fußlinie, die ein Viertel des Tisches nahe der Fußbande begrenzt
  - d) die Mittellinie, die zwischen den beiden Mitteltaschen verläuft.
- (8) Diese gedachten Linien werden ausschließlich so markiert, wie hier im weiteren Verlauf beschrieben.
- (9) Der Bandenspiegel hat Einlegearbeiten, die als „Diamanten“ bezeichnet werden. Die Diamanten markieren ein Viertel der Breite und ein Achtel der Länge des Tisches, gemessen von den Nasen der Banden.
- (10) Auf der Spielfläche werden folgende Linien eingezeichnet, wenn sie in der spezifischen Disziplin, welche gespielt werden soll, zur Anwendung kommen:
  - a) der Fußpunkt, wo sich Längslinie und Fußlinie treffen
  - b) der Kopfpunkt, wo sich Längslinie und Kopflinie treffen
  - c) der Mittelpunkt, wo sich Längslinie und Mittellinie treffen
  - d) die Kopflinie
  - e) die Längslinie zwischen Fußpunkt und Fußbande
  - f) das Dreieck.

## 8.2 Stoß

- (1) Ein Stoß beginnt, wenn die Pomeranze die Spielkugel während einer nach vorne gerichteten Stoßbewegung des Queues berührt.
- (2) Ein Stoß endet, wenn alle im Spiel befindlichen Kugeln aufgehört haben, sich zu drehen oder zu bewegen.
- (3) Ein Stoß wird als regelgerecht angesehen, wenn der Spieler während des Stoßes kein Foul begangen hat.

## 8.3 Versenkte Kugel

- (1) Eine Kugel gilt als versenkt, wenn sie in einer Tasche unterhalb der Spielfläche zur Ruhe kommt oder in den Ballrücklauf fällt.
- (2) Liegt eine Kugel am Rande einer Tasche und wird durch eine andere Kugel gehalten, so gilt sie als versenkt, wenn sie fallen würde, wenn man die andere Kugel entfernt.
- (3) Läuft eine Kugel an den Rand einer Tasche und bleibt dort scheinbar bewegungslos für fünf Sekunden oder länger liegen, so gilt sie nicht als versenkt, auch wenn sie später noch „von alleine“ in die Tasche fallen sollte (siehe 1.7 Zur Ruhe kommende Kugeln für weitere Details).
- (4) Während dieser Zeitspanne von fünf Sekunden muss der Schiedsrichter darauf achten, dass kein weiterer Stoß ausgeführt wird.

- (5) Eine Kugel, die aus einer Tasche auf die Spielfläche zurück springt, gilt als nicht versenkt.
- (6) Berührt die Spielkugel eine bereits versenkte Objektkugel, so gilt sie als versenkt, egal, ob sie aus der Tasche auf die Spielfläche zurück springt oder nicht.
- (7) Der Schiedsrichter leert volle Taschen und entfernt die versenkten Kugeln. Die Verantwortung, dass dies geschieht, obliegt den Spielern.

#### **8.4 Anlaufen an eine Bande**

- (1) Die Bandenberührung einer Kugel gilt als erfolgt, wenn die Kugel vor dem Stoß keine Bande berührt hatte und sie im Verlauf des Stoßes eine Bande berührt.
- (2) Eine Kugel, die zu Beginn eines Stoßes eine Bande berührt („press“ liegt), muss diese Bande zunächst verlassen und dann diese erneut (oder eine andere Bande) berühren, um die Voraussetzungen für eine korrekte Bandenberührung zu erfüllen.
- (3) Eine Kugel, die versenkt wurde oder vom Tisch gesprungen ist, gilt, als habe sie eine Bande berührt.
- (4) Eine Objektkugel, die im Ruhezustand eine Bande berührt, ist „Press an Bande“.
- (5) Jegliche Kugel wird als nicht „press“ an einer Bande liegend angesehen, solange sie nicht vom Schiedsrichter, Spieler oder Gegner als solche angesagt worden ist (siehe auch Regularien Tz. 27. Ansage von press liegenden Kugeln).

#### **8.5 Vom Tisch gesprungene Kugeln**

- (1) Eine Kugel gilt als vom Tisch gesprungen, wenn sie woanders als auf der Spielfläche zur Ruhe kommt und nicht in eine Tasche versenkt wurde.
- (2) Eine Kugel gilt auch dann als vom Tisch gesprungen, wenn sie von einem Gegenstand wie z.B. der Lampe, einem Stück Kreide oder einem Spieler zurück auf den Tisch gelenkt wurde.
- (3) Eine Kugel, die auf der Bande entlang läuft, gilt nicht als vom Tisch gesprungen, wenn sie auf die Spielfläche zurückläuft oder in eine Tasche fällt.

#### **8.6 Versenken der Spielkugel oder „Scratch“**

Fällt bei einem Stoß die Spielkugel in eine Tasche, gilt sie als versenkt.

#### **8.7 Die Spielkugel („Weiße“)**

- (1) Die Weiße ist die Spielkugel.
- (2) Traditionell ist sie ganz weiß. Sie kann aber auch mit einem Logo oder Punkten versehen sein.
- (3) Beide Spieler benutzen die zum Kugelsatz zugehörige Spielkugel.

*Kommentar: Die DBU hat für ihren Bundesspielbetrieb alle notwendigen Regelungen in der STO festgelegt.*

## 8.8 Objektkugeln

- (1) Die Objektkugeln werden vorzugsweise so mit der Spielkugel angespielt, dass sie in eine Tasche fallen.
- (2) Objektkugeln sind typischerweise mit Nummern versehen, beginnend mit der Nummer eins.
- (3) Farben und Markierungen der Kugeln sind in den Ausrüstungsspezifikationen der WPA beschrieben.

## 8.9 Satz oder Satzsystem

Unter Umständen ist eine Partie in Sätze unterteilt. Zum Gewinn der Partie ist der Gewinn einer bestimmten Anzahl von Sätzen erforderlich. Der Gewinn eines Satzes wiederum erfordert den Gewinn einer zuvor festgelegten Anzahl von Spielen. Man spricht hier auch von „Gewinnspielen“.

## 8.10 Spiel oder „Rack“

- a) Als Rack wird die Aufbauhilfe bezeichnet, i.d.R. in der Form eines Dreieckes, mit der die Objektkugeln innerhalb der Markierung im Fußfeld aufgebaut werden.
  - b) Die aufgebauten Kugeln im Fußfeld werden ebenfalls als Rack bezeichnet.
  - c) Die Tätigkeit des Aufbaus wird ebenfalls als Rack bezeichnet.
  - d) Der Gewinn eines Spiels wird in den Disziplinen, in denen Gewinnspiele ausgespielt werden, ebenfalls als Rack bezeichnet
- (1) Vor einem Spiel werden die Objektkugeln unter Zuhilfenahme eines Dreiecks zu der für die zu spielende Disziplin notwendigen Formation aufgebaut und angeordnet.
  - (2) Als „Rack“ bezeichnet man eine zum Zweck des Anstoßes aufgebaute Formation von Objektkugeln und eventuell auch das zu spielende Spiel, sofern dies, wie in der Disziplin 9-Ball, Teil eines Satzes ist und mit einem Punkt je gewonnenes Spiel („Rack“) gewertet wird.

## 8.11 Anstoß

- (1) Als Anstoß bezeichnet man den Eröffnungsstoß eines Spiels.
- (2) Ein Anstoß wird üblicherweise mit der Spielkugel und „Ball in Hand“ aus dem Kopffeld gespielt. Der ausführende Spieler versucht i.d.R., die Formation der aufgebauten Objektkugeln so zu treffen, dass diese weiträumig auseinander laufen.

## 8.12 Aufnahme

- (1) Die Aufnahme ist der Zeitraum, in dem der aufnahmeberechtigte Spieler am Tisch verbleibt.
- (2) Die Aufnahme beginnt, wenn ein Spieler laut Spielregel an der Reihe ist und sie endet nach der Ausführung seines Stoßes, sofern die disziplinspezifische Spielregel besagt, dass er keinen weiteren Stoß durchführen darf.

- (3) In einigen Disziplinen hat der aufnahmeberechtigte Spieler die Wahl, ob er einen Stoß ausführen möchte oder nicht. Lehnt ein Spieler in einer solchen Situation die Aufnahme ab, muss der Gegner weiterspielen (z.B. nach einem „Push Out“ beim 9-Ball).
- (4) Der Spieler, der an der Reihe ist, wird „der aufnahmeberechtigte Spieler“ genannt.

### **8.13 Position der Kugeln**

- (1) Die Position einer Kugel wird dadurch bestimmt, in dem durch eine Draufsicht von oben geprüft wird, wo sich ihr Mittelpunkt auf der Spielfläche befindet.
- (2) Eine Kugel befindet sich auf einer Linie oder auf einem Punkt, wenn sich ihr Mittelpunkt direkt darauf befindet.

### **8.14 Wiedereinsetzen von Objektkugeln**

- (1) In einigen Disziplinen kann es erforderlich werden, dass Objektkugeln, außer für den Anstoß, wieder auf die Spielfläche eingesetzt werden müssen.
- (2) Sie werden dann als „wieder aufgebaut“ oder „wieder eingesetzt“ bezeichnet (siehe auch 1.4 Wiedereinsetzen von Kugeln).

### **8.15 Wiederherstellen einer Position**

- (1) Wenn die Lage von Kugeln verändert wurde, kann eine disziplinspezifische Spielregel verlangen, dass ihre vorige Position wieder hergestellt wird.
- (2) In einem solchen Fall legt der Schiedsrichter die Kugeln so nahe wie möglich an ihre ursprüngliche Position zurück.

### **8.16 Jump Shot**

- (1) Bei einem Jump Shot springt die Spielkugel über eine Objektkugel oder über den Teil einer Bande.
- (2) Ob ein Jump Shot regelkonform gespielt wurde, ist an der technischen Ausführung und an der Intention des Vorhabens zu erkennen.
- (3) Üblicherweise wird ein regelkonformer Jump Shot so ausgeführt, indem das Queue hinten angehoben und die Spielkugel nach unten in Richtung der Spielfläche gestoßen wird, von der sie dann zurückspringt.

### **8.17 Sicherheitsstoß**

- (1) Ein Sicherheitsstoß kann nur in Ansagespielen angesagt werden.
- (2) Der aufnahmeberechtigte Spieler muss vor dem Stoß dem Schiedsrichter oder dem Gegner eine „Sicherheit“ ankündigen.
- (3) Die Aufnahme wechselt nach Beendigung des Sicherheitsstoßes zum Gegner.

### 8.18 Abrutschen

- (1) Um ein Abrutschen handelt es sich, wenn die Pomeranze von der Spielkugel abrutscht. Dies geschieht meistens, wenn die Spielkugel dezentral getroffen wird oder sich zu wenig Kreide auf der Pomeranze befindet.
- (2) In der Regel geht das Abrutschen mit einem scharfen klickenden Geräusch einher. An der Pomeranze ist meist eine blank geriebene Stelle erkennbar.
- (3) Es ist möglich, dass bei einem Abrutschen die Spielkugel mit der Ferrule berührt wird. Dies ist nur dann als Foul zu werten, wenn ein solcher Kontakt zweifelsfrei erkannt wurde.
- (4) Ein Stoß, bei dem die Pomeranze die Spielfläche und die Spielkugel annähernd gleichzeitig trifft und dadurch ein Abheben der Spielkugel von der Spielfläche bewirkt, wird wie ein Abrutschen behandelt.
- (5) Ein absichtliches Spielen eines solchen Stoßes fällt unter Regel „6.16 Unsportliches Verhalten“.

***Kommentar:** Siehe auch Kommentar unter 6.7 (3) und (4) Durchstoß/Press liegende Kugeln*

## IX. 10-Ball

Die Disziplin 10-Ball ist zurzeit nicht Bestandteil des Sportprogramms der Deutschen Billard-Union.

- (1) 10-Ball wird neben der Spielkugel mit den zehn Objektkugeln gespielt, die mit den Nummern 1-10 versehen sind.
- (2) 10-Ball ist ein Ansagespiel.
- (3) Die Objektkugeln sind in ihrer aufsteigenden numerischen Reihenfolge anzuspielen bzw. zu versenken. Wird die „10“ bei einem korrekten Anstoß versenkt, so wird sie wieder aufgebaut und der anstoßende Spieler verbleibt an der Aufnahme.

### 9.1 Entscheidung über den Anstoß

- (1) Der Spieler, der das Ausstoßen gewonnen hat, bestimmt, wer den ersten Anstoß ausführen muss (siehe 1.2 Ausstoßen des Anstoßrechts).
- (2) Der Standard beim 10-Ball ist „Wechselbreak“. Das Anstoßrecht wechselt bei jedem neuen Spiel. In den Regularien (Tz. 15. Reihenfolge des Anstoßens) werden jedoch Alternativen hierfür aufgezeigt.

### 9.2 Der Aufbau beim 10-Ball



**Abbildung 5**

(Mit Ausnahme der 1 und 10 ist dieser Aufbau ein Beispiel und gilt nicht als Standard.)

- (1) Die Objektkugeln werden so eng aneinander wie möglich in der Form eines Dreiecks aufgebaut, wobei die 1 an der vorderen Spitze und die 10 in der Mitte des Dreiecks platziert wird.
- (2) Die 1 liegt auf dem Fußpunkt.
- (3) Alle anderen Objektkugeln werden nach dem Zufallsprinzip aufgebaut. Es darf keinem absichtlichen Muster gefolgt werden (siehe auch Regularien Tz. 4. Aufbau / Einklopfen der Kugeln).

### 9.3 Korrekter Anstoß

Folgende Regeln gelten für den Anstoß:

- a) Die Spielkugel wird aus dem Kopffeld gespielt.
- b) Es muss zuerst die 1 angespielt werden.
- c) Falls keine Kugel versenkt wird, müssen mindestens vier Objektkugeln an eine oder mehrere Banden laufen, oder der Stoß gilt als Foul (siehe auch Regularien Tz. 17. Bedingungen für den Anstoß).

### 9.4 Zweiter Stoß des Spiels – „Push Out“

- (1) Ist ein korrekter Anstoß gespielt worden, kann der nun aufnahmeberechtigte Spieler entscheiden, ein „Push Out“ zu spielen. Er muss diese Absicht dem Schiedsrichter mitteilen.
- (2) Während eines „Push Out“ entfallen die Regeln „6.2 Falsche Objektkugel“ und „6.3 Keine Bande nach der Karambolage“ für diesen Stoß.
- (3) Ist ein „Push Out“ regelkonform gespielt worden, kann der nun aufnahmeberechtigte Spieler den Tisch übernehmen und weiterspielen oder die Aufnahme zurückgeben.
- (4) Wird die Aufnahme nach einem korrekt gespielten „Push Out“ zurückgegeben, muss der Spieler der das „Push Out“ gespielt hat, den Tisch unverändert übernehmen und weiterspielen.

### 9.5 Spiel mit Ansage

- (1) Bei jedem Stoß mit Ausnahme des Anstoßes, müssen die Objektkugel und die Tasche, wie in „1.6 Spiel mit Ansage“ erklärt, angesagt werden.
- (2) Die 10 kann zu jeder Zeit eines Spiels mit Ansage (siehe 1.6 Spiel mit Ansage) unter den einschränkenden Bedingungen a) oder b) zum Spielgewinn versenkt werden:
  - a) die 10 ist die letzte noch im Spiel befindliche Objektkugel
  - b) die 10 wird in der Folge eines korrekten Kombinationsstoßes versenkt.
- (3) Ein korrekter Kombinationsstoß liegt dann vor, wenn die numerisch niedrigste, noch im Spiel befindliche, Objektkugel zuerst angespielt wurde. Die in der Folge eines solchen Stoßes angesagte und versenkte Objektkugel gilt als korrekt versenkt.
- (4) Alle Objektkugeln können mit einem Kombinationsstoß korrekt versenkt werden.

### 9.6 Sicherheitsspiel

- (1) Ein aufnahmeberechtigter Spieler kann zu jeder Zeit eine „Sicherheit“ ansagen. Die korrekte Objektkugel muss zuerst angespielt und die Bedingungen für einen korrekten Stoß müssen erfüllt werden. Es darf keine Objektkugel versenkt werden. Die Aufnahmeberechtigung wechselt zum Gegner.
- (2) Versenkt ein Spieler mit einem Sicherheitsstoß die angespielte Objektkugel, so hat der Gegner die Wahl, ob er den Tisch unverändert übernimmt und weiterspielt oder die Aufnahmeberechtigung zurück gibt (siehe auch 9.7 Unkorrekt versenkte Objektkugeln; diese Regel trifft hier ebenfalls zu).



### 9.7 Unkorrekt versenkte Objektkugeln

Gelingt es einem Spieler nicht, die angesagte Objektkugel in die entsprechende Tasche zu versenken, sondern die nominierte Objektkugel fällt in eine andere Tasche oder andere Objektkugeln werden in der Folge des Stoßes versenkt, so endet die Aufnahme für diesen Spieler. Der nun aufnahmeberechtigte Gegner hat die Wahl, ob er den Tisch unverändert übernimmt und weiterspielt oder die Aufnahmeberechtigung zurück gibt.

### 9.8 Fortführung des Spiels

- (1) Jede korrekt versenkte Objektkugel berechtigt einen Spieler seine Aufnahme fortzusetzen (außer 9.4 Zweiter Stoß des Spiels – „Push Out“).
- (2) Alle zusätzlich versenkten Kugeln bleiben aus dem Spiel (außer die 10; siehe 4.6 Wiedereinsetzen von Kugeln). Der Spieler setzt seine Aufnahme fort.
- (3) Der Spieler, der die 10 korrekt in eine angesagte Tasche versenkt (außer 9.4 Zweiter Stoß des Spiels – „Push Out“), gewinnt das Spiel.
- (4) Versenkt ein Spieler keine angesagte Objektkugel oder begeht er ein Foul, ist seine Aufnahme beendet. Wurde kein Foul begangen, muss der nun aufnahmeberechtigte Gegner den Tisch unverändert übernehmen und weiterspielen.

### 9.9 Wiedereinsetzen von Kugeln

- (1) Die 10 wird wieder eingesetzt (siehe 1.4 Wiedereinsetzen von Kugeln), sofern sie
  - a) wenn sie beim Anstoß versenkt wird
  - b) mit einem Foul versenkt wurde
  - c) mit einem „Push Out“ versenkt wurde
  - d) unbeabsichtigt in eine Tasche versenkt wurde
  - e) vom Tisch gesprungen ist.
- (2) Keine andere Objektkugel wird wieder eingesetzt.

### 9.10 Standardfouls

- (1) Begeht der an der Aufnahme befindliche Spieler ein Foul, wechselt die Aufnahme zum Gegner.
- (2) Die Spielkugel ist dem Gegner in die Hand zu geben. Er darf sie überall auf dem Tisch platzieren (siehe 1.5 Lageverbesserung auf dem ganzen Tisch – Weiße „Ball in Hand“).
- (3) Folgende Fouls sind Standardfouls in der Disziplin 10-Ball:
  - a) 6.1 Weiße fällt in eine Tasche oder springt vom Tisch
  - b) 6.2 Falsche Objektkugel - Die erste Objektkugel, die von der Spielkugel berührt wird, muss immer die Objektkugel mit der niedrigsten Nummer sein, die sich noch auf der Spielfläche befindet.
  - c) 6.3 Keine Bande nach der Karambolage
  - d) 6.4 Kein Fuß auf dem Boden

- e) 6.5 Kugel, die vom Tisch springt - Die einzige Kugel, die wieder eingesetzt wird, wenn sie vom Tisch gesprungen ist, ist die 10.
- f) 6.6 Berühren der Kugeln
- g) 6.7 Durchstoß / Press liegende Kugeln
- h) 6.8 Schieben der Spielkugel
- i) 6.9 Sich noch bewegende Kugeln
- j) 6.10 Falsches Positionieren der Spielkugel
- k) 6.12 Queue auf dem Tisch
- l) 6.13 Spielen ohne Aufnahmeberechtigung
- m) 6.15 Zeitspiel

### **9.11 Schwerwiegende Fouls**

- (1) Die Strafe für drei Fouls gemäß Regel „6.14 Drei aufeinander folgende Fouls“ ist der Verlust des Spiels, in dem die Strafe zu verhängen ist.
- (2) Für ein Foul gemäß Regel „6.16 Unsportliches Verhalten“ wird der Schiedsrichter, unter Berücksichtigung der besonderen Art des Fouls, eine angemessene Strafe verhängen.

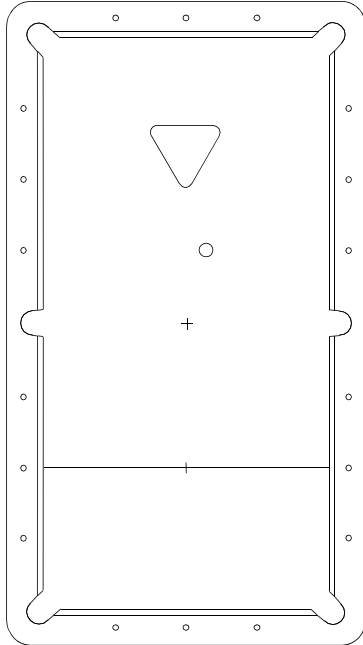
### **9.12 Unentschieden**

- (1) Wertet der Schiedsrichter ein Spiel als „Unentschieden“, wird das Spiel neu begonnen.
- (2) Der Spieler, der ursprünglich das als „Unentschieden“ gewertete Spiel angestoßen hat, muss wieder anstoßen (siehe 1.12 Unentschieden).

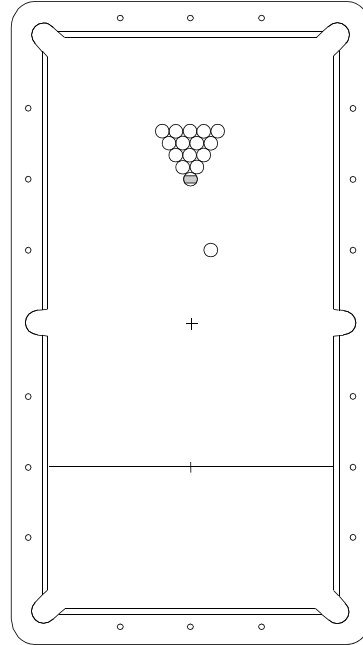
**Anlage 1 - Aufbaugrafiken**

**Beispiel 1**

Die 14. und 15. Kugel wurden versenkt.

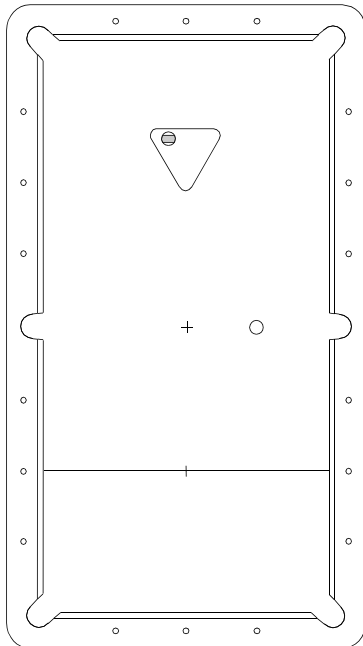


Das Dreieck wird komplett neu aufgebaut. Die Weiße bleibt liegen.

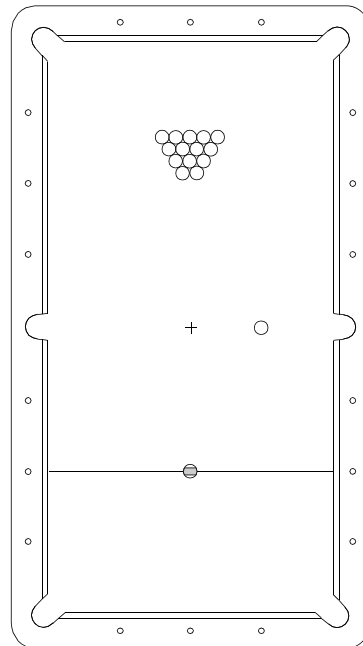


**Beispiel 2**

Die 15. Kugel behindert den Aufbau; die Weiße liegt irgendwo auf dem Tisch.



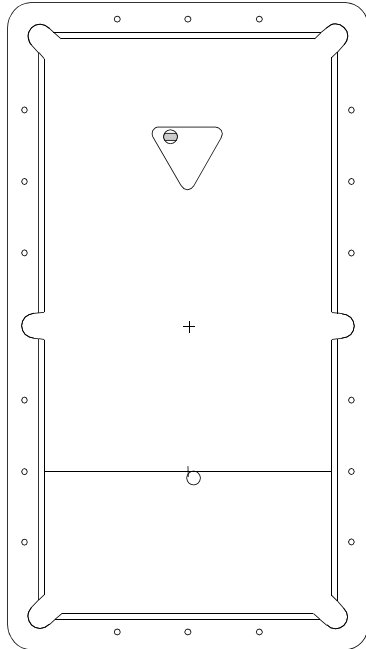
Die 15. Kugel kommt auf den Kopfpunkt. Die Weiße bleibt liegen.



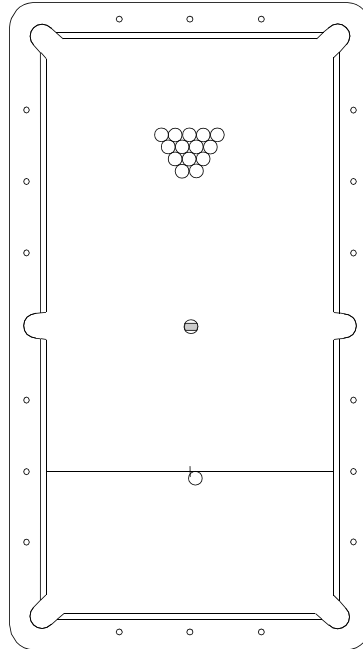
**Anlage 1 - Aufbaugrafiken**

**Beispiel 3**

Die 15. Kugel behindert den Aufbau;  
die Weiße blockiert den Kopfpunkt.

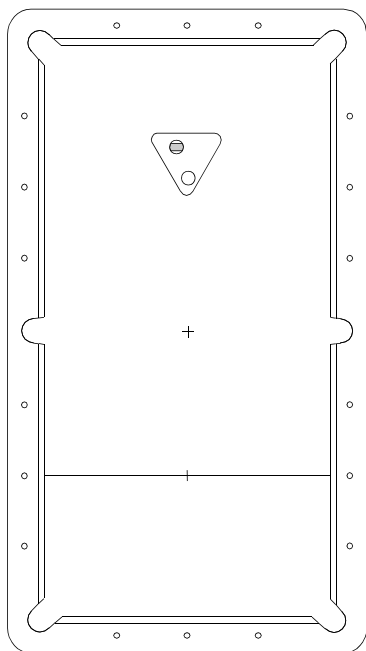


Die 15. Kugel kommt auf den  
Mittelpunkt. Die Weiße bleibt liegen.

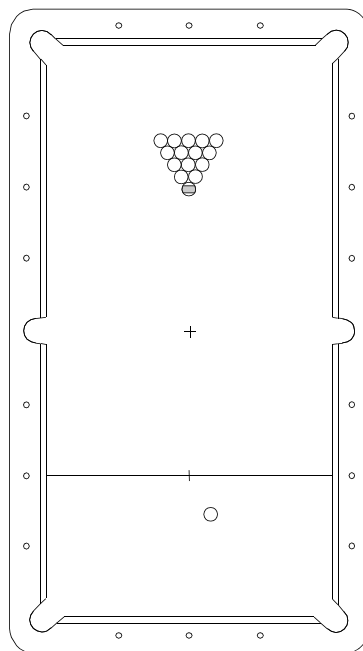


**Beispiel 4**

Die Weiße und die 15. Kugel  
behindern beide den Aufbau.



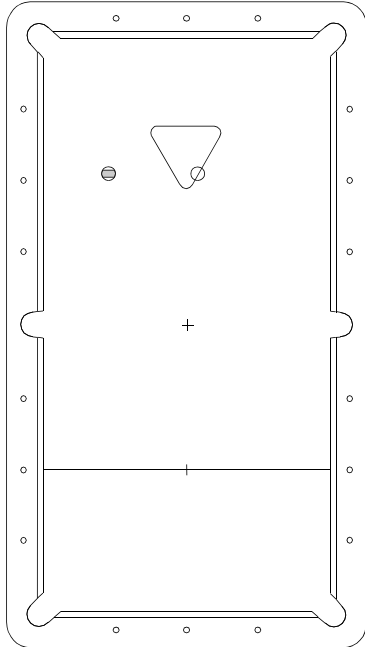
Das Dreieck wird komplett neu  
aufgebaut. Die Weiße wird irgendwo  
aus dem Kopffeld gespielt.



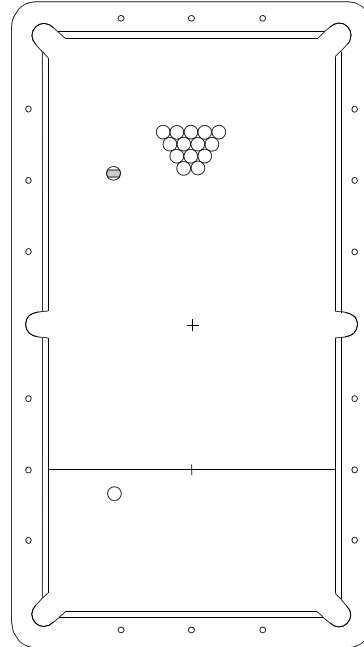
**Anlage 1 - Aufbaugrafiken**

**Beispiel 5**

Die Weiße behindert den Aufbau; die 15. Kugel liegt nicht im Kopffeld.

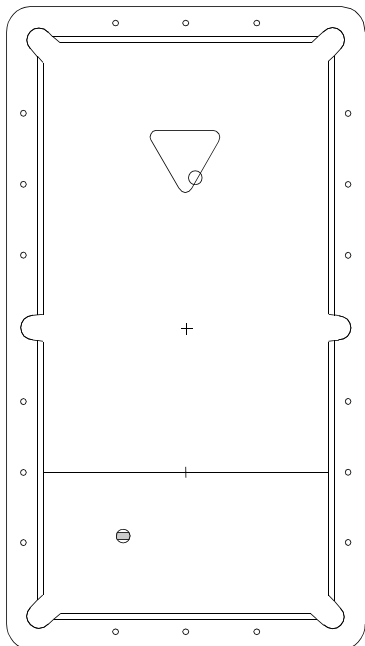


Die Weiße kann irgendwo im Kopffeld platziert werden. Die 15. Kugel bleibt liegen.

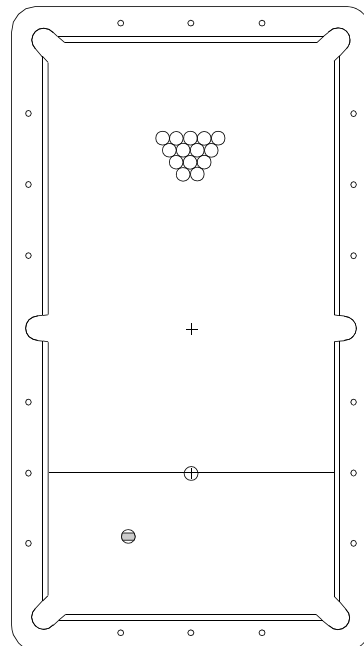


**Beispiel 6**

Die Weiße behindert den Aufbau; die 15. Kugel liegt im Kopffeld.

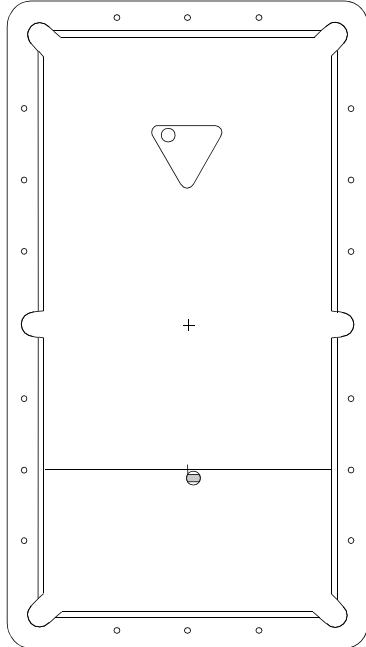


Die Weiße wird auf den Kopfpunkt gesetzt und darf in jede beliebige Richtung gespielt werden. Die 15. Kugel bleibt liegen.



**Anlage 1 - Aufbaugrafiken****Beispiel 7**

Die Weiße behindert den Aufbau; die 15. Kugel blockiert den Kopfpunkt.



Die Weiße wird auf den Mittelpunkt gesetzt. Die 15. Kugel bleibt liegen.

